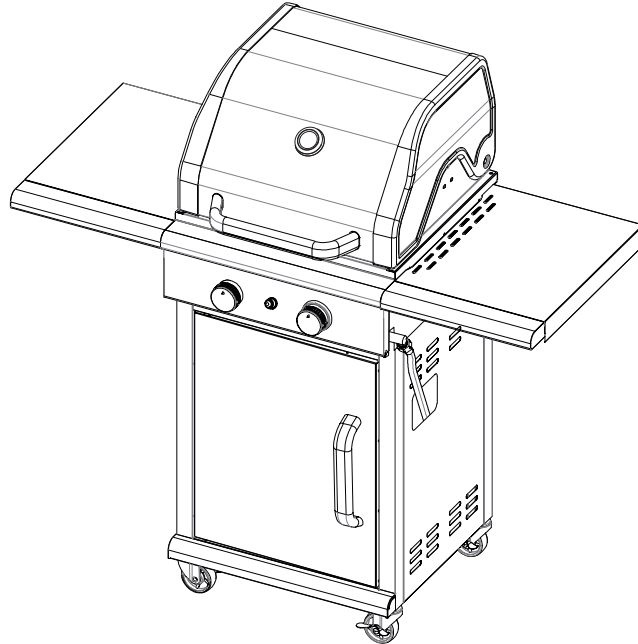


הוראות שימוש והרכבה

לדגם: DCHEF IOTA E200

BG1453A2



CE 0051 - 23

Item: BG1453A2

Version: 2023

Edition: 11/201C

⚠ מידע ובטיחות

אזהרה

- אין לאחסן בנזין או נוזלים דליקים או אדים אחרים ואין להשתמש בהם בקרבת מתקן זה (גריל) או כל מתקן אחר.
- אין לאחסן מיכל גז LPG שאינו בשימוש בקרבת מתקן זה (גריל) או כל מתקן אחר.

סכנה

- אם אתה מריח גז:
- כבה את אספקת הגז למתקן (גריל).
 - כבה כל להבה חשופה.
 - פתח את המכסה.
 - אם אתה ממשיך להריח את הריח, יש להתרחק מהמתקן (גריל) ולהתקשר מייד לחברת הגז או לשירותי הכבאות.

מידע חשוב אודות בטיחות

הצהרות סכנה, אזהרה והתראה מופיעות לאורך המדריך למשתמש ומדגישות מידע קריטי וחשוב. עליך לעיין בהצהרות אלה ולעקוב אחריהן להבטחת בטיחות ולמניעת נזקים. ההצהרות מופיעות להלן.

סכנה מצוין מצב מסוכן שאם אין נמנעים ממנו, יסתיים במוות או פציעה חמורה.

אזהרה מצוין מצב מסוכן שאם אין נמנעים ממנו, עשוי להסתיים במוות או פציעה חמורה.

התראה מצוין מצב מסוכן שאם אין נמנעים ממנו, עשוי להסתיים בפציעה קלה או בינונית.

⚠ אזהרות

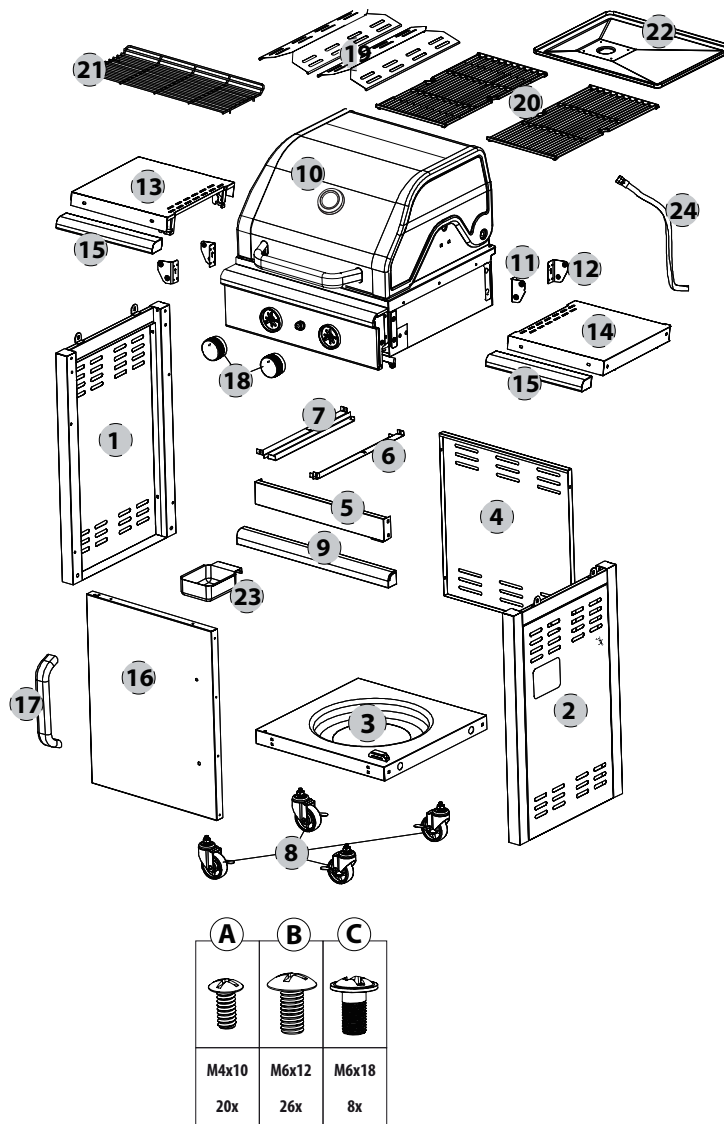
1. חל איסור לשימוש בחומרי ניקוי על בסיס חומרים חומציים.
 2. חל איסור להשאיר את הגריל ללא השגחה בזמן הבישול.
 3. לנקות את אמבטיית הגריל מעודפי שומן אחת ל- 3 שימושים.
 4. יש לנקות את הגריל ניקוי בסיסי לאחר כל שימוש (כולל החלפת תבנית השומנים), ניקוי כללי מעמיק אחת ל- 5 שימושים.
 5. חובה לחבר את הגריל לפי הוראות היצרן.
 6. במידה ומתחברים לבלון גז יש להשתמש בווסת 30mbr לפי התקן.
- אי ציוות להוראות היצרן עלולות להוביל לסכנת דליפה, דליקה, פיצוץ, נזק לרכוש או לפציע חמורה ואפילו למוות. פעל בהתאם להוראות היצרן. חבר את הגריל לגז על ידי טכנאי מוסמך בלבד. אין להפעיל או להדליק את הגריל מבלי לקרוא את הוראות ההדלקה. זהירות - קצוות חדים. חבוש כפפות בעת הרכבת הגריל.

⚠ סכנה

1. אין להשאיר את הגריל ללא השגחה.
2. אין לאחסן בלון גז באזור מכשיר זה או מכשיר חשמלי אחר.
3. יש לוודא שמיכל הגז מחובר היטב לפני כל שימוש.
4. יש לוודא שמיכל הגז או ברו הגז סגורים בסוף השימוש.
5. אין להשתמש בחומרים דליקים בסמיכות למכשיר זה או מכשירים אחרים.



רשימת חלקים



Item n.o. מס חלק:	Description	תיאור חלק:	Quantity כמות:
1	Left Side Panel	פאנל צד שמאל	1pc
2	Right Side Panel	פאנל צד ימין	1pc
3	Bottom Panel	פאנל תחתון	1pc
4	Back Panel	פאנל אחורי	1pc
5	Upper Front Beam	תומך עליון	1pc
6	Right Side Fat Tray Support	תומך ימין מגש שומנים	1pc
7	Left Side Fat Tray Support	תומך שמאל מגש שומנים	1pc
8	Caster Wheels	גלגלים מסתובבים	4pcs
9	Lower Front Beam	תומך תחתון	1pc
10	Firebox	אמבטיית המכשיר	1pc
11	Side Shelf Bracket Front	מדף צד תושב קידמי	2pcs
12	Side Shelf Bracket Back	מדף צד תושב אחורי	2pcs
13	Left Side Shelf	מדף צד שמאל	1pc
14	Right Side Shelf	מדף צד ימין	1pc
15	Front Side Shelf Panel	פאנל קדמי מדף צד	2pcs

Item n.o. מס חלק:	Description	תיאור חלק:	Quantity כמות:
16	Cart Door	דלת ארונית	1pc
17	Door Handles	ידית דלת ארונית	1pc
18	Control Knobs	כפתורי שליטה	2pcs
19	Flame Tamers	משולשים	2pcs
20	Cooking Grills	רשתות בישול/צליה	2pcs
21	Warming Rack	רשת קומה עליונה	1pc
22	Fat Tray	מגש ניקוז שומנים	1pc
23	Grease Cup	כוס ניקוז שומנים	1pc
24	Hose	צינור גז	1pc
	Hardware Pack	חבילת ברגים להרכבה	1pcs

הוראות הרכבה

IMPORTANT!

IMPORTANT

- **TOOLS NEEDED FOR ASSEMBLY:**
Medium size flat blade or Phillips Crosspoint screwdriver, adjustable spanner or metric spanner set.
- The assembly of this barbecue requires 2 people.
- Whilst every care is taken in the manufacture of this product, care must be taken during assembly in case sharp edges are present.
- **Please read the Important Information section carefully before assembly and use of your barbecue.**

חשוב!

יש להשתמש במברג שטוח ומברג פיליפס להרכבת גריל זה.



אזהרות בטיחות חשובות אזהרות!

אנו רוצים שתרכיב ותשתמש בגריל שלך בצורה בטוחה ככל האפשר.

המטרה של סמל אזהרה היא למשוך את תשומת ליבך לסכנות האפשריות שיכולות לקרות בזמן השימוש בגריל ובהרכבתו.

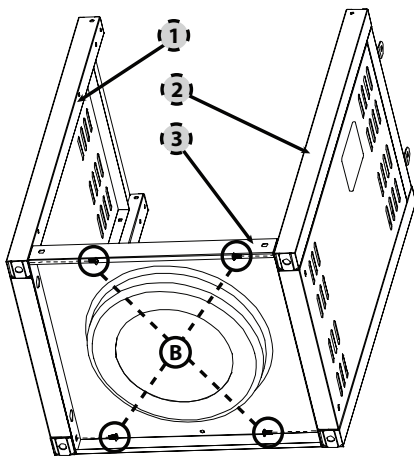
כאשר אתה רואה את סמל ההתראה שים לב היטב למידע הרשום. קרא בעיון את כל האזהרות וההוראות הבטיחות המגיעות עם הגריל. לפני ההרכבה וההפעלה יש לקרוא בעיון את כל ההוראות והאזראות.

- לתשומת לבכם גריל זה כבד ומצריך 2 אנשים להרכבתו -

1

a) Attach Left Side Panel (1) and Right Side Panel (2) to Bottom Panel (3) with 4 x Screws (B) as shown in diagram.

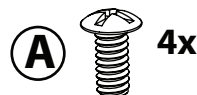
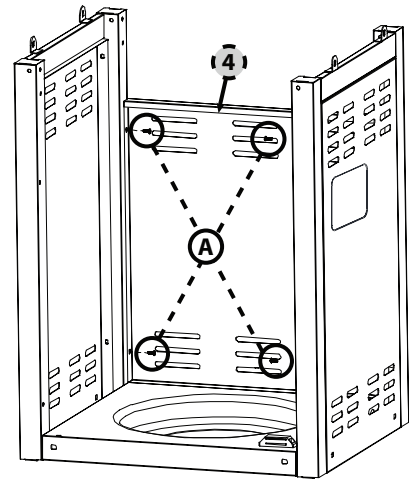
(א) יש לחבר את פאנל שמאל (1) ואת פאנל ימין (2) לפאנל התחתון של הגריל (3) בעזרת 4 ברגים (B) לפי הציור הבא -



2

a) Attach Back Panel (4) between rear of Left and Right Panels (1 & 2) with 4 x Screws (A) as shown in diagram.

(א) יש לחבר את הפנאל האחורי בין 2 הפנאלים הצדדים (שמאל וימין) (2&1) בעזרת 4 ברגים (A) פי הציור הבא -

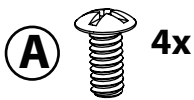
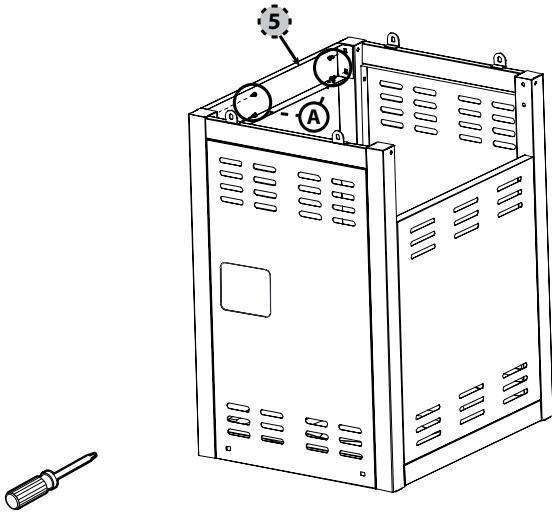


הוראות הרכבה

3

- a) Attach the Upper Front Beam (5) between upper front of Left and Right Panels (1 & 2) with 4 x Screws (A) as shown in diagram.

א) יש לחבר את התומך העליון (5) בין פאנל ימין לפאנל שמאל (2&1) בחלק הקידמי של הגריל בעזרת 4 ברגים (A) לפי הציור הבא

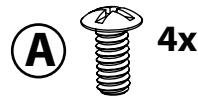
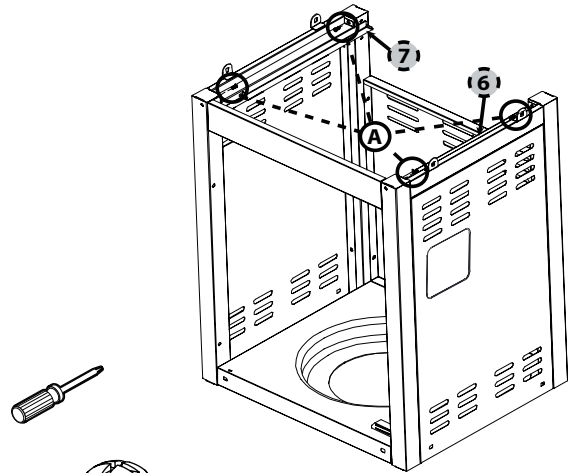


4

- a) Attach the Right Side Fat Tray Support (6) to the upper edge between both of the Right Side Panel (2) legs as shown in the diagram.

- b) Repeat Step a) for the Left Side Fat Tray Support (7) onto the Left Side Panel (1)

א) יש לחבר את התומך הימני של מגש השומנים (6) בערת 2 ברגים (A) לפאנל ימין של הגריל (2).
ב) יש לחזור על אותו פעולה עם תומך שמאל לפאנל שמאל.



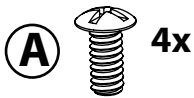
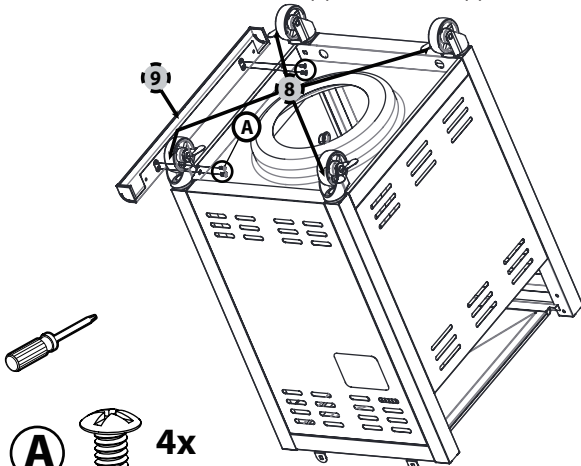
5

- a) Using a flat clean surface turn the barbecue cabinet onto front and attach the 4 x caster wheels (8) as shown in diagram.

- b) Attach the Lower Front Beam (9) along the lower front edge of the Bottom Panel (3) with 4 x Screws (A).

א) יש להפוך את הגריל כאשר התחתית כלפי מעלה (יש להניח את הגריל על קרטון או משטח רך) לאחר מכאן יש לחבר את 4 הגלגלים (8) (לפי הציור הבא -)

ב) יש לחבר התומך התחתון (9) לחלק הקידמי של הפאנל התחתון של הגריל (3) בעזרת 4 ברגים (A)



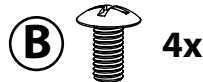
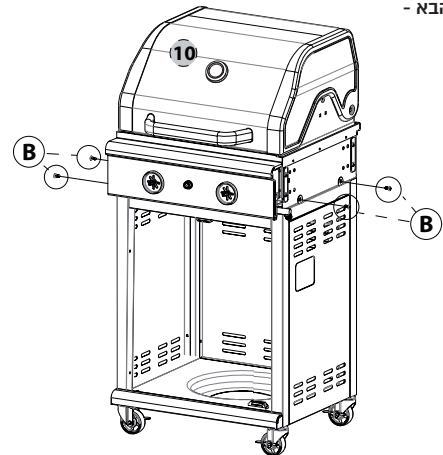
6

- a) With the help of another person, lift and place the Firebox (10) onto the assembled barbecue cart.

- b) Align Firebox (10) holes and tabs found on the assembled barbecue cart securing with 4 x Screws (B) as shown in diagram.

א) עם עזרה של אדם נוסף יש להרים ולהפוך את הגריל למצב עומד. לאחר מכאן יש להרים את אמבטיית הגריל (10) ולהניח בזהירות על גבי רגלי הגריל.

ב) יש לחבר אמבטיית הגריל לרגלי הגריל בעזרת 4 ברגים (B) לפי הציור הבא -



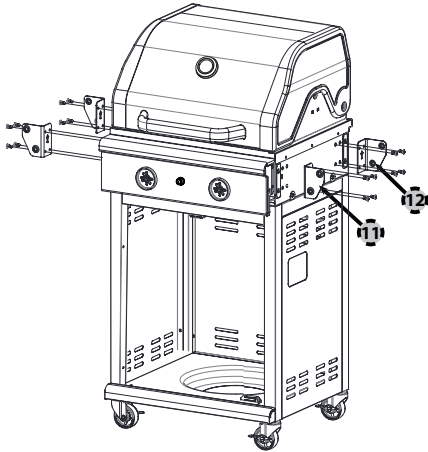
הוראות הרכבה

7

a) Install the Side Shelf Bracket Front (11) with 4 x Screws (B) on each side of the Firebox (10) as shown in diagram.

b) Repeat Step a) for Side Shelf Bracket Back (12).

(א) יש לחבר את בעזרת 4 ברגים (B) את התושבים הקידמיים של המדפים (11) לכל צד של הגריל לפי הציור
(ב) יש לחזור על אותה פעולה עם התושבים האחוריים של המדפים. (12)

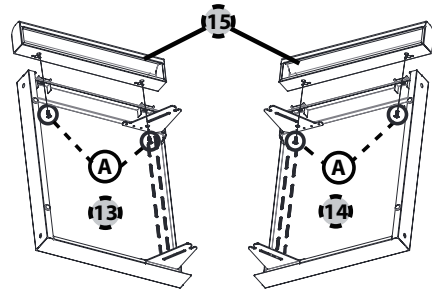


(B) 16x

8

a) Attach the Front Side Shelf Panel (15) onto Left Side Shelf and Right Side Shelf with 2 x Screws (A) each.

(א) יש לחבר את הפנאל הקידמי של מדף הצד (15) אל מדף הצד בעזרת 2 ברגי (A)
חזור על פעולה זו ב-2 המדפים.



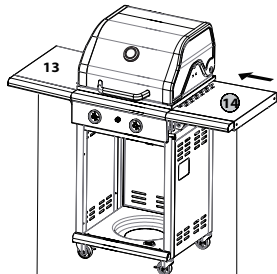
(A) 4x

9

a) Attach the prepared side shelf in Step 8 onto the side of the Firebox (10).

b) Secure each side shelf onto the installed side shelf brackets with 4 x Screws (C) each side as shown in the diagram.

(א) יש להניח את המדפים (לפי הצדדים ימין ושמאל) על תומכי מהדפים אשר מחוברים לגריל.
(ב) לאחר הנחת המדפים על תושבות יש לחבר את המדפים אל התושבות בעזרת 4 ברגים (C) לפי הציור הבא -

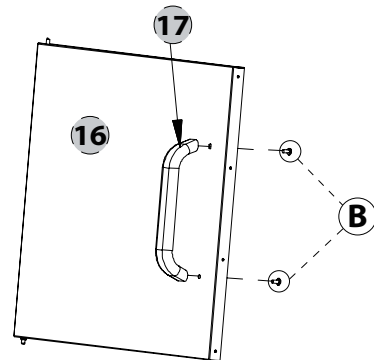


(C) 8x

10

a) Attach a Door Handle (17) to Cart Door (16) using 2 x Screws (B).

(א) יש לחבר את ידית הדלת (17) אל הדלת (16) בעזרת 2 ברגים (B) לפי הציור הבא -



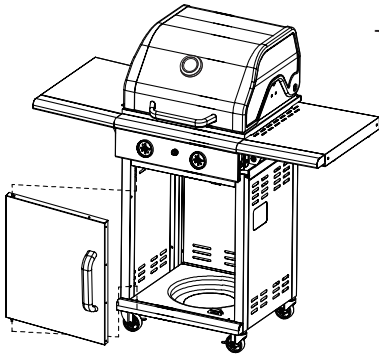
(B) 2x

הוראות הרכבה

11

- Attach the Cart Door (16) by inserting the bottom fixed door pin into the pre-drilled hole found on the Bottom Panel (3).
- Press the top spring door pin and slide into the pre-drilled hole found on the Upper Front Beam (5).
- If the door does not align correctly loosen the Upper Front Beam (5) slightly and re-adjust door to correct position. Then retighten the Upper Front Beam (5).

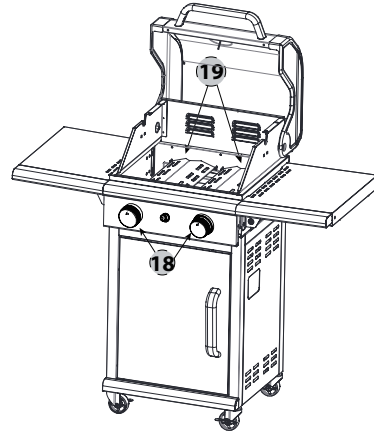
א) יש להכניס את ציר הבולט בתחתית דלת הארזית אל תוך החור הקיים בפאנל התחתון של הגריל.
 ב) אחרי שהחלק התחתון יושב היטב יש ללחוץ על הצייר העליון ולהכניסו אל תוך החור בחלק העליון (לפי התמונה הבא -)
 ג) במידע ועדיין הדלת לא יושבת היטב יש לחזור על הפעולות ולוודא שהדלת יושבת היטב בתוך החורים.



12

- Attach the remaining 2 x Control Knobs (18) onto firebox gas valve shafts as shown in the diagram.
- Place the 2x Flame Tamers (19) over each of the burner as shown in the diagram.

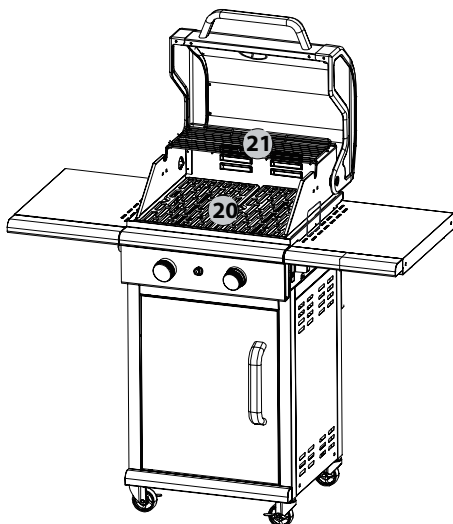
א) יש לחבר את 2 כפתורי ההדלקה אל ברזי הגז לפי הציור הבא - (18)
 ב) יש להניח את 2 המשולשים (19) בתוך הגריל לפי הציור הבא -



13

- Open the barbecue hood and place both Cooking Grills (20) over the Flame Tamers as shown in the diagram.
- Place Warming Rack (21) onto the top of the firebox side panels.

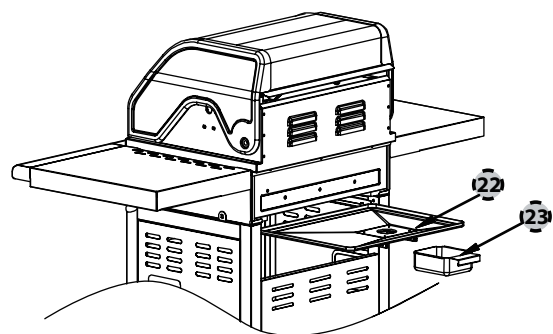
א) יש לפתוח את המכסה הגריל ולהניח את 2 רשתות הצליה (20) בתוך הגריל כמו בציור הבא -
 ב) יש להניח את רשת קומה העליונה לפי הציור הבא (21)



14

- Slide the Fat Tray (23) under the Firebox and along the Left and Right Side Fat Tray Supports (6 & 7).
- Then slide the Grease Cup (17) into the Fat Tray (23) bracket as shown in diagram.

א) החלק את מגש השומנים על 2 המסילות בשתי הצדדים (22) כמו בציור הבא -
 ב) לאחר מכן הכנס את תבנית איסוף השומנים לתוך המסילות במגש השומנים כמו בציור הבא - (23)



אזהרות כלליות:

⚠ אזהרות

- שמור על מרווח מינימלי של 36 אינץ' (91 ס"מ) בין חומה (קיר) לכל הצדדים של הגריל, (כולל מעקות, עמודים, קירות או חומר בעירה אחר) אי הקפדה על מרווחים אלה עלולה למנוע אוורור תקין ועלול להגביר את הסיכון לשריפה ו/או נזק לרכוש, שעלול לגרום גם לפגיעה אישית. אין להשתמש בגריל מתחת למבנה, מקום סגור או פיטריה חימום או כלי בעירה אחר.
- בדוק את כל החיבורים לפני השימוש הראשון, גם אם הגריל נרכש בהרכבה מלאה. כנ"ל אחרי כל מילוי מיכל, בדוק את אטם הגומי של הווסת המחובר למיכל הגז לפני השימוש.
- בדוק תמיד את הגריל, את מיכל הגז ונקודת הגז לפני כל שימוש כפי שמצוין ב"בדיקת דליפות" ו"קדם התחלה. לעולם אל תשתמש בגז טבעי ביחידה המיועדת לגז פרופאן נוזלי.
- במידה ומשתמשים שבבי עץ להוספת טעם וריח - השימוש חייב להיות בקופסת עישון מתכתית כדי להכיל את האפר ולמנוע שריפות.
- ודא שלהבות יוצאות מכל פתחי המבערים בכל שימוש. עכבישים וחרקים אוהבים לבנות קנים במבער צינורות. צינורות מבערים חסומים יכולים למנוע זרימת גז למבערים ועלולה לגרום לשריפה של צינור מבער או אש מתחת לגריל.
- לעולם אל תבדוק אם יש נזילות באמצעות גפרור או להבה גלויה (תמיד יש לסגור את הגז לפני).
- לעולם אין להשתמש או לאחסן בנזין, נוזל דליק, מדלל צבע או אדים ונוזלים דליקים אחרים או חומרים דליקים בתוך הגריל שלך או בקרבתו.
- אין לחסום אזורי אוורור בצדדים, בגב או בתא העגלה של הגריל.
- אין לכסות את רשתות הבישול או רכיבים אחרים בנייר אלומיניום, מכיוון שהדבר חוסם אוורור ועלול לגרום לנזק לגריל או לפגיעה אישית.
- אין להניח יותר מ-5 קילו על שולחנות צד. אל תישען על שולחנות צד. אין להרים גריל באמצעות שולחנות צד.
- הרחק מהשג ידם של ילדים. הרחק ילדים וחיות מחמד מהגריל כשאר חם. אל תאפשר לילדים להשתמש או לשחק ליד הגריל הזה.
- אין להשאיר את הגריל ללא השגחה כאשר הוא פועל או בשימוש.
- אל תאפשר לצינור הגז לבוא במגע עם משטחים חמים.
- אל תאפשר לשומן או לטפטוף חם ליפול על מכלול הצינור והווסת. אם זה קורה, יש לכבות מייד את בלון הגז או נקודת הגז ולוודא שאספקת הגז כבויה. רוקנו את מגש/כוס השומן ונקה את מכלול הצינור והווסת ובדוק אם נגרם נזק לפני השימוש. (במידה ויש נזק ישלהזמין טכנאי גז לוודא שאין דליפה)
- לעולם אל תבשל על הגריל ללא מגש השומן במקום.
- אין להשתמש במים כדי לכבות את האש / שומן דולק. השתמש במטף כימי יבש מסוג BC או לחנוק את האש.
- אין לשים חול במגש השומנים.
- אין להשתמש בגריל בהשפעת סמים או אלכוהול.
- מוצר זה מיועד לשימוש חיצוני בלבד. אין להפעיל בתוך הבית או באזור סגור כגון בניין, מוסך, סככה, מחסן, אוהל או כל מקום סגור אחר..
- אל תפעיל את הברביקיו מתחת או ליד כל מבנה תלוי או לא מוגן, אלומיניום ציפוי, חלונות או גידור.
- אין להשתמש בחללים סגורים כגון חניון, מוסך, מרפסת או פטיו מקורה.
- בדוק את להבות המבער באופן קבוע.
- אל תנסה להדליק את המבערים עם מכסה סגור. עלול לגרום הצטברות של גז אשר לא נדלק בתוך מנגל הסגור ועלול לגרום ליצוף - מסוכן מאוד!
- אין לאחסן שום בלון גז או מיכל גז מכל סוג, מלא או ריק, מתחת או ליד המנגל.
- אל תשתמש בפחם או בבריקטים קרמיים במנגל גז זה.
- אין להשתמש או להתקין גריל זה ברכב פנאי ו/או בסירה או כל מבנה לא יציב.
- אם משתמשים במברשת זיפים לניקוי משטחי הבישול, ודא שלא יישארו זיפים רופפים על משטחי הבישול לפני הצלייה מכיוון שזיפים רופפים עלולים להיצמד למזון ועלולים לגרום לפגיעות חמורות.
- אין לאחסן פריטים בעגלה שעלולים להתלקח או להזיק לגריל שלך.

- הגריל חם בעת השימוש. כדי למנוע כוויות:
- אל תנסה להזיז את הגריל כשהוא חם או בשימוש.
- יש ללבוש כפפות מגן או כפפות לתנור בזמן העבודה.
- אל תיגע באף אחד ממשטחי הגריל החמים בזמן שהגריל פועל ואו עדיין חם.
- אל תלבש בגדים רפויים ואל תאפשר לשיער לבוא במגע קרוב עם הגריל.
- לא לשימוש מסחרי. אל תשתמש בגריל הזה לשום דבר אחר מלבד המטרה שלו.

⚠ השתמש בזהירות ובשכל הישר בעת הפעלת גריל הגז שלך.
אי עמידה באזהרות ובהנחיות הבטיחות במדריך זה עלול לגרום לפגיעה חמורה או לנזק לרכוש.
שמור מדריך זה לעיון עתידי.

מפרט והוראות התקנה של מכל גז LP:

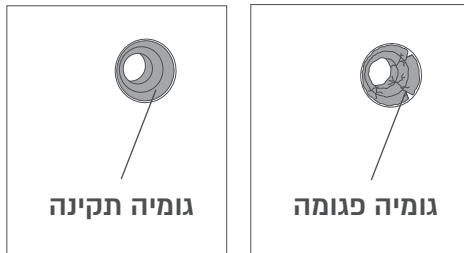
⚠ אזהרות

- חבר את הגריל הזה למיכל גז או נקודת גז תקינים בלבד.
- אל תתחבר למיכל גז העולה על קיבולת של (12 ק"ג).
- אל תתחבר למיכל גז המשמש לסוג אחר של התקן או שמחובר לעוד מכשירים.
- בדוק את אטם הגומי של שסתום (ווסת) הגז לאיתור סדקים, בלאי או הידרדרות לפני השימוש. אטם גומי עלול לגרום לדליפת גז, שעלול לגרום לפיצוץ, שריפה או נזק גופני חמור.
- כבה את ברז הגז של מיכל הגז או נקודת הגז כאשר הגריל אינו בשימוש.
- כאשר מזיזים / מחליפים את מיכל יש לבצע זאת בזהירות.
- אבטח את מיכל הגז, שתמיד יהיה במצב זקוף.
- לעולם אל תחבר בלון גז ללא ווסת בין המיכל לגריל שלך חובה להשתמש בווסת 30 מ"ר.
- אל תחשוף את מיכלי הגז למקורות חום גבוה או חומרים כימיים ודליקים.
- אין לאחסן מיכל גז רזרבי מתחת או ליד הגריל שלך.
- אפשר רק לסוחרי גז מוסמכים למלא או להחליף את בלון הגז שלך. באישור מנהל הגז.
- קראו ופעלו על פי כל האזהרות וההנחיות המופיעות על מיכל הגז ועל הגריל.
- אין לאחסן בלון גז רזרבי (מלא או ריק) מתחת או ליד הגריל שלך. דבר זה יכול לגרום להצטברות גז, כתוצאה מכך עלול לגרום לשריפה, פיצוץ או חמור פגיעה אישית, ואפילו מוות.
- גז פרופאן כבד יותר מאוויר ויאסוף באזורים נמוכים. איורור נכון הוא מאוד חשוב. שמור על פתחי האוורור בקרבת בלון הגז LP וודא שפתחי האוויר בקרבת הבלון נקיים ואינם חסומים על ידי פסולת.
- אל תכניס חפצים זרים לתוך הווסת מכיוון שהדבר עלול לגרום נזק לווסת. אין להשתמש במיכל גז עם אטם גומי פגום. אטם גומי פגום יכול לגרום לא דליפת גז, שעלולה לגרום לפיצוץ, שריפה, חבלה חמורה או מוות.
- יש להשתמש בווסת 30 מ"ר בלבד. השימוש בווסת מתכוונן / גדול / קטן יותר אסורה!
 דבר זה עלול להרוס את הגריל ואף לגרום לפיצוץ ושריפה.

⚠ אזהרות

- אפשר רק לסוחרי גז מורשים ומוסמכים למלא, להחליף את מיכל הגז שלך.
- מיכלים מלאים מדי עלולים לצבור לחץ ולגרום להוצאת גז משסתום השחרור ואדי גז. האדים דליקים ואם הוא בא במגע עם מקור ניצוץ הוא עלול לגרום לפיצוץ הגורם לכוויות קשות, חבלה גופנית או מוות.
- בדוק את אטם הגומי של שסתום מיכל הגז לאיתור סדקים, בלאי או הידרדרות לפני השימוש.
- אטם גומי פגום עלול לגרום לדליפת גז, שעלול לגרום לפיצוץ, שריפה או נזק גופני חמור.

בדיקת אטם גומי של ווסת הגז:



- בדוק את אטם הגומי של שסתום מיכל הגז לאיתור סדקים, בלאי או הידרדרות לפני השימוש. אטם גומי פגום עלול לגרום לדליפת גז, שעלולה לגרום לפיצוץ, שריפה או חבלה חמורה בגוף.
- יש לבצע בדיקה בכל פעם שמפעילים את הגריל או שממלאים מחדש את מיכל הגז.
- במידה והגריל לא היה בשימוש יותר מ-60 יום יש לבדוק גם כן.
- אין להשתמש במיכל גז עם גומי פגום. החלף ווסת או החלפת אטם גומי.
- יש להחליף ווסת אחת 37 שנים.

הדמיה להמחשה בלבד, בחלק מהבלוני גז הגומיה נמצאת על ווסת הגז יש לבדוק את תקינות הגומיה אשר בווסת.

⚠ אזהרות

מיכל גז ונקודת גז.

- לפני חיבור הגריל לנקודת גז או מיכל גז יש לוודא שהנקודה או המיכל תקינים לשימוש.
- יש להזמין טכנאי גז מוסמך לחבר את הגריל לחיבור הגז ולוודא שהחיבור תקין.
- יש לוודא שלחץ הגז הוא 30 מ"ר בלבד.
- בזמן השימוש אין לאחסן מיכל גז בתוך הגריל.

אל תנסה להתחבר לכל מקור אספקת דלק אחר כגון גז טבעי.

• אל תשתמש בכל ווסת לחץ / צינור אחר מלבד זה שסופק עם הגריל שלך או המתאים לגריל שלך.

• אל תנסה לכוונן או לתקן את הווסת. ווסת נועד לפעול במקסימום לחץ של 30 מ"ר (1.5 קילו)

קרא ופעל לפי כל האזהרות במדריך זה בנוגע לאחסנה, שימוש בבלוני גז LP, בצינור הגז ובווסת לפני חיבור הגריל לגז. ועקוב אחר כל האזהרות על מיכל הגז LP.

⚠ אזהרות

כדי למנוע סכנת שריפה או פיצוץ:

- אל תעשן ואל תתיר דברים דליקים באזור בזמן ביצוע בדיקת דליפה.
- בצע בדיקה בחוץ באזור מאוורר היטב, מוגן מכני הרוח.
- לעולם אל תבצע בדיקת דליפה עם גפרור או להבה פתוחה.
- לעולם אל תבצע בדיקת דליפה בזמן שהגריל בשימוש או כשהגריל עדיין חם.

מתי לבצע בדיקת דליפה:

- לאחר הרכבת הגריל ולפני ההדלקה בפעם הראשונה, גם אם נרכש בהרכבה מלאה.
- בכל פעם במילוי מחדש של בלון גז LP, החלפה או אם אחד מרכיבי הגז מנותק או הוחלף.
- בכל פעם שהגריל שלך הוזז.
- לפחות פעם בשנה או אם הגריל שלך לא היה בשימוש במשך יותר מ-60 יום.

בדיקת דליפות:

הערה: יש לבצע את בדיקת הדליפה באזור שיש בו תאורה מספקת על מנת לראות אם רואים בועות ולא באזור סוער או רועש, כך שניתן לזהות נזילות גדולות יותר על ידי ריח או קול.

1. יוצרים תערובת של 50% מים ו-50% סבון כלים נוזלי.
2. פתח את המכסה.

3. ודא שכל כפתורי הבקרה מכוונים למצב "OFF".

4. להבריש או לרסס תמיסת מי סבון על כל החיבורים המוצגים.

5. פתח באיטיות את שסתום הסגירה של צילינדר LP על ידי סיבוב גלגל היד נגד כיוון השעון.

אזהרה: אם אתה שומע צליל נפץ או מריח גז, כבה את הגז.

1. הדק את כל החיבורים. אם מזוהה נזילה באום החיבור הידוק אינו מפסיק את הדליפה, בדוק שוב את אטם הגומי של הווסת.

A יש לבדוק את ריתוך מיכל הגז.

B הצד האחורי של אום החיבור ברז הגז (של הבלון) למיכל הגז.

C יש לבדוק את סוגר הבלון הידני.

D חיבור ווסת הגז למיכל הגז.

E חיבורי ווסת הגז לצינור הגז.

H חיבור צינור לסעפת גז (מערכת הגז של הגריל).

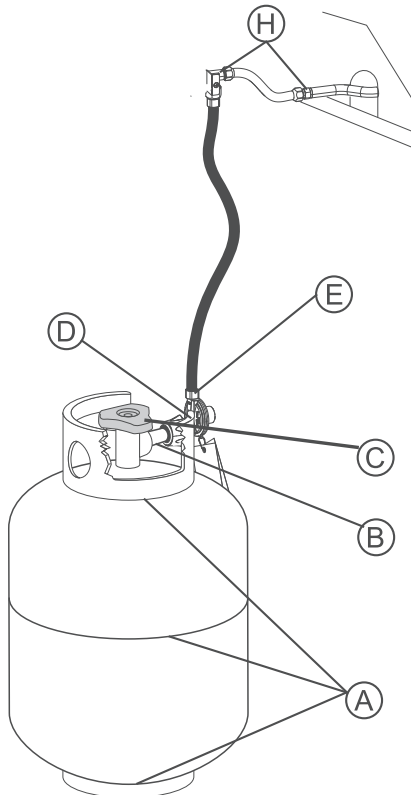
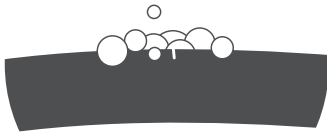
2. בדוק את כל המיקום הרשומים (A-J) לבועות, מה שמציין דליפת גז הוא בועות האוויר על המיים והסבון.

3. במידה ועדיין יש ריח של גז כבה את אספקת הגז בשסתום המיכל. והזמן טכנאי גז מוסמך!

אזהרה: אין להשתמש בגריל אם טכנאי גז לא אישר שאין דליפה בגריל ושהגריל תקין לשימוש.

צור קשר עם שירות הלקוחות בטלפון 050-848-9978

בועות היוצאות ממקור הדליפה



טיפול ותחזוקה חשובים:

⚠ שים לב: אם אתה נתקל באחת מהבעיות הבאות:

(1) ברביקיו לא מגיע טמפרטורה גבוהה, (2) להבות המבער צהובות, (3) ריח של גז, (4) קולות קפיצה, (5) מושהה הצתת מבערים, (6) חום לא אחיד, (7) שריפות הבזק, או (8) שריפות שומנים, כבו את הגריל מיד ולבצע את משטר התחזוקה הבא. בצע את השלבים האלה כאשר הברביקיו שלך כבוי ומתקרר. ניקוי יסודי חובה 1 ל 3 שימושים, או יותר אם הברביקיו שלך משמש באופן עקבי.

ניקוי מפזרי החום (משולשים):

1. הסר את מפזרי החום (משולשים).
2. החזק את מפזרי החום (משולשים) מעל כלי אשפה גדול, השתמש במגרד צבע פלסטיק או במברשת גריל כדילהסיר את כל הפסולת הדבוקה.

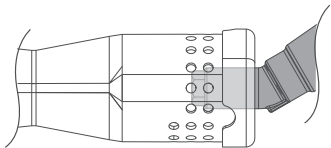
אם נדרש ניקוי יסודי יותר:

3. נקה את כל הפסולת שנותרה עם סקוטץ סבון עדין ומים חמים.
4. לייבש היטב.
5. התקן מחדש בגריל.

ניקוי מבערי הגריל:

שמירה על מבערים נקיים מחסימות קורי עכבישים, חרקים, קנים ופסולת אחרת שעלולה לחסום את פתחי האוויר חיוניים לפעולה בטוחה.

1. השתמשו במברשת גריל נקייה לניקוי החלק החיצוני של המבער.
2. הסר את סיכת החיבור והסיכה המשמשים להצמדת המבערים לקופסת המבערים. השתמש בצבת במידת הצורך.
3. הרם מעט את המבערים החוצה, היזהר לא לפגוע או לנתק את כבל ההצתה.
4. השתמש במנקה מקטרות או במברשת וגמישה כדי לנקות את פנים כל המבערים. לנער כל פסולת הרופפת מחוץ למבער.
5. השתמש בחוט לניקוי חורי יציאות מבער. אין להשתמש בכל דבר שיכול להזיק או להגדיל חורי המבער.
6. השתמש במברשת זיפים רכה ונקייה לניקוי מסכי עכביש/חרקים.
7. התקן מחדש, וודא שפתח המבער ממוקם מעל סילון הגז (ברז הגז) בצורה נכונה.

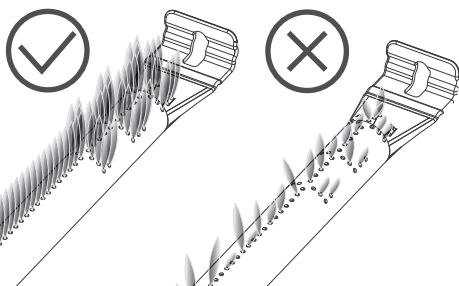


הרכבה נכונה של מבערים:

אם המבער אינו מותקן כראוי על פיית שסתום הגז, כפי שמוצג, עלולה להתרחש דליפת גז או שריפה, ולגרום למוות, פציעה ו/או נזק לרכוש.

להבה תקינה במבער:

הלהבה של המבער היא החלק המרכזי לתפקוד תקין או לא תקין במערכת הבישול. מתי המבערים פועלים כהלכה? - ראה איור הלהבה המסומן V. כל יציאות המבערים צריכות להיות 2.5 להבה ס"מ/1" על "HI" עם קצוות כתומים, במרכז תכלת, עם להבה כחולה כהה יותר בבסיס המבער. עיין בסעיף פתרון בעיות בעמוד 19-20 אם אתה נתקל באחת מהבעיות הבאות:



- להבות כתומות גדולות, או לא סדירות.
- ריח של גז בשילוב עם להבות לא סדירות.
- טמפרטורות נמוכות או חום לא אחיד.

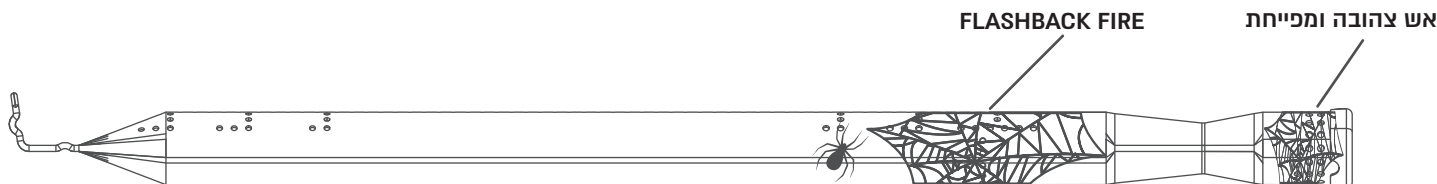
בצע את הליך ניקוי המבערים המתואר ב-

פרק טיפול ותחזוקה נאותים (עמודים 15-17) במדריך זה.

נקיון ושיפור להבות האש:

סתימות בוונטורי (רישתית) המבער אשר נגרמות על ידי עכבישים, חרקים וקינים עלולות לגרום ל--FLASH BACK FIRE.

אש פלאשבק מתרחשת כאשר חסימה בצינורות הוונטורי (רישתית) הנגרמת על ידי עכבישים, חרקים וקינים חוסמת את זרימת האוויר אל הגז, מכריחה אותו בחזרה לכיוון לוח הבקרה וידית הבקרה. הגז הנדלק, אם לא מתגלה, יכול לגרום לשריפה באזור זה. או לגרום ללהבה צהובה ומפייחת



מאפיינים של FLASHBACK FIRE (אש חוזרת ויוצאת דרך הפנאל הקידמי) ולהבה כתומה ומפייחת:

- אש בוערת מחוץ לתא האש, הנראית בדרך כלל מאחורי או מתחת ללוח הבקרה.
- ידיות שליטה חמות או נמסות.
- להבות צהובות וסוררות גדולות המלוות בריח של גז.
- מבערים לא נדלקים כראוי, או דולקים חלקית.

⚠ אזהרה: במידה ובמבט ראשון אל המבערים הלהבה כתומה, להבות סוררות אומבערים מוארים בצורה גרועה בליווי ריח של גז, סגור את הגריל שלך ובצע ניקוי מבערים ותחזוקה, כפי שמפורט בסעיף התחזוקה של מדריך זה, עמ' 15.

ניקוי קופסת הבישול (אמבטיית הגריל) :

- הצטברות מוגזמת בתוך תיבת האש עלולה להוביל לשריפות שומנים ולהתחממות יתר של הגריל ואף להרוס אותו.
1. השתמש במגרד פלסטיק כדי לגרד פסולת מהמשטחים הפנימיים של תיבת המבערים, ולתוך מגש השומן.
 2. להצטברות עיקשת השתמש במסיר שומנים לגריל כדי לשחרר פסולת ואז חזור על שלב 1.
 3. פנה ורוקן את מגש השומנים - לפני כל שימוש!

ניקוי מערכת איסוף השומנים:

מערכת איסוף השומן מורכבת מ-2 חלקים:

1. מגירת שומן נשלפת אחורית
 2. כוס שומן נשלפת קידמית
- רכיבים אלו תוכננו להסרה, ניקוי והחלפה במהירות ובקלות, יש לנקות את חלקים אלה על בסיס קבוע כדי להבטיח הפעלה בטוחה של הברביקיו שלך.

⚠ אזהרה: שמור על מערכת איסוף השומנים שלך נקייה מהצטברות של שומן. אי ניקוי רכיבים אלה עלול לגרום לטמפרטורות בישול גבוהות הגורמות לחום לא אחיד, התלקחויות, כמו גם שריפות שומן מסוכנות.

ניקוי רשתות הבישול מברזל יצוק:

- רשתות הבישול מברזל יצוק פורצלן המסופקות עם הגריל החדש שלך מציעות שימור חום מעולה על ידי טיפול נקיין קבוע של הרשתות שלך אתה מוסיף אור חיים לרשתות שלך.
1. יש להוציא את הרשתות לנקיון יסודי 1 לכמה שימושים.
 2. לקרצף ולשטוף עם מים חמים, סקוטץ וסבון.
 3. יש לנגב ולשמן (בשמן בישול עדין) את רשתות הבישול לפני החזרתם לגריל.

ניקוי החלק הפנימי של המכסה:

תקלה: עם הזמן ייתכן שתבחין בקילוף "דמוי צבע" בחלק הפנימי של מכסה המנגל. במהלך השימוש גריז, עשן והאדים הופכים למשקעי פחמן, שבסופו של דבר מתחילים להתקלף. משקעים אלה אינם רעילים אך מומלצים לניקוי כדי למנוע נפילת פתיתים על מזון.

פיתרון: השתמש במברשת גריל כדי להבריש את הצטברות הפחמן מתוך המכסה על בסיס קבוע כדי למנוע הצטברות זו.

ניקוי משטחי אמייל פורצלן הצבועים החיצוניים (כגון מכסה חיצוני)

1. נקו את המשטחים החיצונים המצופים באמייל פורצלן במי סבון חמימים.
2. לאחר ניגוב כל המשטחים יש לשטוף היטב במים.
3. יבש עם מטלית מיקרופיבר רכה.
4. צבע עלול לדהות בחום הישראלי, זה טבעי.

ניקוי משולשים:

1. הוציאו ונקו את המשולשים העליונים אשר צבועים ומצופים באמייל פורצלן, במים חמים סבון.
2. לאחר מכן יש לנגב כל המשטחים יש לשטוף היטב במים.
3. יבש עם מטלית מיקרופיבר רכה.

שימו לב!

אין להשתמש בחומרי ניקוי כימיים כלשהם / חריפים על משטחים החיצוניים של הגריל מכיוון שהם עלולים להוריד את הצבע ולפגע בגריל והשארית ללא הגנה.

ניקוי החלק החיצוני של ברביקיו הנמצאים בסביבות ייחודיות כגון - סביבה קשה במיוחד, גשם חומצי, כימיקלים לבריכה, קרבה לחוף הים - תרצה לנקות את החוץ לעתים קרובות יותר על מנת לשמור עליו מפני חלודה וקורוזיה.

מי מלח עלולים לגרום להופעת חלודה על פני השטח. נגב את החלק החיצוני של הברביקיו שלך עם סבון חם ומים. המשך בשיטה וייבוש יסודי. בנוסף, ייתכן שתצטרך להשתמש בחומר נירוסטה ולנקות מדי שבוע כדי למנוע חלודה על פני השטח. מומלץ לשמן שימון דק על מנת למנוע חלודה וקורוזיה.

שימו לב!

אין להשתמש בחומרי ניקוי כימיים כלשהם על שום חלק בגריל.

שימוש במוצרים כימיים או חומצתיים עלולה לגרום לנזק לגריל.

אין לנקות את הגריל בעזרת שום חומר חומצתי או כימי דבר זה עלול לגרום לאוכל להיות עם הרעלה חמורה ולגרום לפציעות חמורות ואף מוות.

שימוש בחומרים כימיים תבטל את האחריות על הגריל.

שימו לב!

אי נקיון הגריל לאחר כל סוף שימוש תבטל את האחריות על הגריל.

יש לנקות את הגריל ניקוי יסודי לאחר כל שימוש.

אין להשאיר שאריות שומן בתוך הגריל - דבר זה עלול לגרום לשריפת שומנים אשר מבטלת את אחריות הגריל.

הובלה ואחסנה:

⚠ אזהרות

- לעולם אל תזיז גריל כשהוא חם או בשימוש.
- ודא שמיכל הגז סגור וכפתורי הפעלת המבערים במצב כבוי.
- אין לאחסן בלון גז גפ"פ רזרבי (מלא או ריק) מתחת או ליד הגריל.
- לעולם אל תשמור נוזלים דליקים או מיכלי ריסוס מתחת לגריל או בקרבתו.
- אם מכשיר הגז לבישול חיצוני אינו בשימוש, יש לנתק את חיבור הגריל למיכל הגז או לנקודת הגז.
- אסור לאחסן מיכלי גז בבניין או במתחם, לרבות מוסכים וסככות מאווררות.
- מיכלי גז חייבים להישמר הרחק מהישג ידם של ילדים.

לפני אחסון הגריל שלך:

- ודא שמיכל הגז סגור לחלוטין.
- נקה את כל המשטחים. מצפים קלות את המבערים בשמן בישול כדי למנוע עודף חלודה.
- אם מאחסנים את הגריל בתוך הבית (מחסן או כל מקום סגור אחר), יש לנתק את מיכל הגפ"מ ויש להשאיר את מיכל הגז בחוץ (ולא במקום סגור).
- כסה את ווסת הגריל כאשר הגריל אינו בשימוש.
- בדוק ונקה את המבערים לפני השימוש לאחר האחסון, בתחילת עונת הצלייה או לאחר תקופה שלא בשימוש.
- עכבישים וחרקים אוהבים לבנות קנים בצינורות המבערים (במיוחד בחודשים הקרים יותר).
- צינורות המבערים חסומים יכולים למנוע זרימת גז למבערים ועלולים לגרום לשריפה של צינור המבער או לשריפה מתחת.

- אם מאחסנים את הגריל בחוץ, כסו את הגריל בכיסוי גריל להגנה מפני מזג האוויר.
- הסר ונקה את כל הרכיבים.
- משמנים קלות את רשתות הבישול (בשמן מאכל) ועוטפים במגבת לפני האחסון.
- אם מאחסנים אותו לתקופה ממושכת, הסר את סוללת המצת כדי למנוע קורוזיה.

פתרון וסיבות לתקלות:

סיבה:	תקלה:
חיבור המיכל לווסת אינו מחובר היטב. במידה ומחברים למיכל גז: מיכל הגז ריק. במידה ומחברים לנקודת גז: ברז אספקת הגז הראשי כבוי. המבערים אינם מחוברים היטב למערכת הגז / סתומים משומן ולכלוך. לחץ הגז בנקודת הגז אינו מתאים / ווסת הגז תקול.	מבערים לא נידלקים (עם מצת או גפרור)
יש להחליף סוללה במערכת ההצתה. החלף את הסוללה. ודא צד שלילי כלפי חוץ. חוטי ההצתה רופפים. בדוק את חוטי ההצתה בגב כפתור ההצתה ובלוח מערכת ההצתה ודחוף פנימה עד שתרגיש קליק. קורוזיה בתוך בית הסוללה - יש לוודא שבית הסוללה נקי מלכלוך וקורוזיה. מערכת ההצתה האלקטרוני פגומה. צור קשר עם שירות הלקוחות כדי להזמין חדש.	מבערים לא נידלקים עם מצת אבל עם גפרור כן נדלקים
לצינורות המבערים ו/או המבערים יש סתימה, המאלצת את הלהבות לחזור בחזרה לעבר המשתמש. יש לנקות את המבעריך כדי לפתור בעיה זו. בצע את השלבים בעמוד 15. המבער מותקן בצורה לא נכונה מעל ברז הגז. יש לפרק את המבער ולוודא שיושב במקום. מבער ו/או (הרישתי) חסומים ויש לנקות אותם. יש להסיר את המבערים ולנקות יסודי כדי לפתור בעיה זו. בצע את השלבים בעמוד 15.	אש מכפתורי השליטה / לוח הבקרה- FLASHBACK
קורי עכביש, שאריות לכלוך או פסולת אחרת חוסמים את כניסת החמצן אל המבער. יש לבדוק את חיבור ווסת הגז למיכל - יש לערוך בדיקת דליפות כפי שמצויין עמוד 10 ועמוד 9. במידה ומחברים: למיכל גז: מיכל הגז ריק. - לנקודת גז: ברז אספקת הגז הראשי כבוי. לחץ הגז בנקודת הגז אינו מתאים / ווסת הגז תקול. חורי יציאת הגז במבער סתומים משומן - יש לנקות ולפתוח את כול חורי יציאות הגז במבער.	להבה צהובה ולא אחידה - מבער מפיח
מזג האוויר קיצוני - רוח חזקה / טמפרטורות קרות (מעלות נמוכות) מכריעות ללחץ הגז. עודף שומן והצטברות שומן על משולשי פיזור החום, במגש השומן ובתוך תא האש. בצע את שלבי הניקוי בעמודים 15-17 שימוש בהגדרת הטמפרטורה "HI". השתמש רק בהגדרה "HI" לחימום הגריל בהתחלה עד הטמפרטורה הרצויה ולצריבה (לא יותר מ-200 מעלות). תמיד התאם וכוון את הטמפרטורה כדי למנוע יותר מדי חום. כיסוי של יותר מ-70% משטח הבישול עלול לגרום להתחממות יתר (כגון פלאנצה)	להבה נמוכה ולא אחידה - הגריל לא מתחמם
בשר שומני שומן מוגזם על בשר. תמיד להוריד שומן במידת האפשר כדי להגביל את עודפי השומן. המכסה הפנימי הוא אלומיניום (לא צבוע). פחמן אפוי ושומן יכולים להצטבר על פנים המכסה, דמוי צבע מתקלף. בצע את שלבי הניקוי בעמוד 17 כדי להסיר את הקילופים, תצטרך להבריז או לגרד את ההצטברות משם. מכסה הגריל אינו צבוע מבפנים - סימני הצבע המתקלף הם שאריות של שומן.	חום גבוה מאוד / התלקחויות מוגזמות
ווסת הגז או לחץ הגז אינו מתאים (נמוך / גבוה מהצריך) הלחץ המצאים לגריל זה הוא 30 מ"ר בלבד! ווסת הגז פגום ויש להחליפו מייד. מיכל הגז עומד להיגמר. מבערי הגז מלוכלכים וסתומים משומן.	נראה כי "צבע" מתקלף בתוך המכסה (קילופים אלה אינם צבע)
ווסת הגז או לחץ הגז אינו מתאים (נמוך / גבוה מהצריך) הלחץ המצאים לגריל זה הוא 30 מ"ר בלבד! מיכל הגז פגום ויש להחליפו מייד. מבערי הגז מלוכלכים וסתומים משומן.	רעש זמזום מהווסת הגז
צינור אספקת הגז מכיל אלמנט תרמי עמיד בחום עד חום מסוים. כאשר טמפרטורת הצינור מגיעה בין 240-300°F. צינור האספקה יימס, נתק מייד את מיכל הגז או נקודת הגז!. מדובר באירוע חמור מאוד המתרחש כשראוי הוראות הבטיחות לא בוצעו. יש לקרוא לכיבוי אש במידה ויש שריפה!	ירידה בחום, ובתפוקת המבער על מצב "HI" "MAX" (רעש של רעם ולהבה כחולה מתנופפת מהמבער)
צינור אספקת הגז מכיל אלמנט תרמי עמיד בחום עד חום מסוים. כאשר טמפרטורת הצינור מגיעה בין 240-300°F. צינור האספקה יימס, נתק מייד את מיכל הגז או נקודת הגז!. מדובר באירוע חמור מאוד המתרחש כשראוי הוראות הבטיחות לא בוצעו. יש לקרוא לכיבוי אש במידה ויש שריפה!	צינור אספקת הגז נמס - דליפת גז

אחריות מרצון על מוצר זה:

מוצר זה מיוצר עבור DCHEF ומיובא לישראל על ידי די אנד אס רהוט קל יבוא בע"מ.
מידע נוסף ניתן למצוא באתר bbq.co.il

לפני פנייתכם לשירות הלקוחות יש להחזיק במידע הבא:

1. מספר סידורי: מספר סידורי מופיע על המדבקה בתוך ארונית הגריל.
2. חשבונית רכישה: מקורית אשר קיבלתם עם הגריל.
3. הוכחת רכישה: שהינכם הבעלים המקורים.
4. צילום: יש לספק צילומים של התקלה בעת הפניה.

ביקור טכנאי:

הזמנת טכנאי לבדיקה ותיקון המוצר אינה כלולה באחריות.
עלות ביקור טכנאי היא על פי המחירון החברה.

מס' שירות לקוחות בווצאפ: 050-848-9978

אחריות מרצון:

מקרים בהם אין אחריות (מידע מלא בעמוד הבא):

- בלאי רגיל - כולל פגמים שוליים שעלולים להתהוות במשך זמן הבעלות של הגריל, כגון חלודה שטחית, פגיעות ושריטות וכו'.
- פגם בחומר' כולל חלודה או צריבה בחלקים מסוימים, או נזק אחר או כשל שמונע ממך להשתמש בגריל בצורה בטיחותית / נכונה.
- תוקף אחריות זו פג אם קיימים נזקים, התדרדרות, דהייט צבע ו/או חלודה שאינם באחריות D&S.
- **שנגרמו על-ידי:**
 - שימוש לרעה, שימוש שגוי, שינוי, התאמה, יישום שגוי, השחתה, הזנחה, הרכבה שגויה או התקנה, וכן אי ביצוע תחזוקה רגילה וקבועה.
 - חרקים, כגון עכבישים, מכרסמים.
 - חשיפה למקורות מלח ו/או כלור כגון בריכות שחייה וג'קוזי/ספא.
 - תנאי מזג אויר קשים כגון ברד, הוריקן, רעידות אדמה, צונמי, שיטפונות, טורנדו, או סערות.
 - גשם חומצי וגורמים סביבתיים נוספים.
 - אם הגריל ממוקם בקרבת בריכה / חוף ים / במקום בעל לחות ומליחות גבוהה - אן אחריות על חלודה.

1) תודה שרכשת מוצר - IOTA E200.

להלן האחריות מרצון של D&S הניתנת לך ללא עלות נוספת. היא כוללת את המידע הדרוש לך על מנת לתקן את המוצר במקרה בלתי-סביר של כשל או תקלה במוצר.

אחריות מרצון של D&S

D&S מעניקה לקונה המוצר אחריות על היעדר פגמים מהמוצר מבחינת חומרים ועבודה על פי כתב האחריות הבא:

- 3 שנות אחריות על אמבטיית הגריל.
- 3 שנות אחריות על מכסה הגריל.
- 5 שנות אחריות על המבערים.
- 2 שנות אחריות על רשתות הגריל.
- 2 שנות אחריות על משולשים עליונים ותחתונים.
- 2 שנות אחריות על כל שאר החלקים בגריל.
- *על פי כתב האחריות, ללא שבר, חלודה או כוח עליון.

הערה: אם תאבד את חשבונית הקניה ולא יהיה ניתן לאתר את החשבונית, האחריות לא תהיה תקפה.

D&S מסכימה לתקן או להחליף את החלק שהנו פגום מבחינת חומר או מרכיבים, בכפוף למגבלות, כתבי הוויתור וההחלטות הרשומים להלן. אחריות זו ניתנת לבעלים המקוריים בלבד. ואינה ניתנת להעברה לבעלים אחרים.

שימוש ו/או התקנה של חלקים שאינם נרכשו אצל D&S יבטלו אחריות זו ונזקים הנובעים מכך אינם מכוסים על ידי אחריות זו. כל המרה של גריל גז שלא אושרה על ידי D&S ושלא נעשתה על ידי טכנאי מוסמך של D&S, תבטל את תוקף אחריות זו.

אזהרות וביטול האחריות:

⚠ אסור לעשות

1. אי שמירה על מרווח מינימלי של (90 ס"מ) בין חומה (קיר) לכל הצדדים של הגריל, (כולל מעקות, עמודים, קירות או חומר בעירה אחר). אי הקפדה על מרווחים אלה עלולה למנוע אוורור תקין ועלול להגביר את הסיכון לשריפה ו/או נזק לרכוש, שעלול לגרום גם לפגיעה אישית וביטול האחריות.
2. שימוש בגריל מתחת למבנה, מקום סגור או פיטריית חימום או כלי בעירה אחר.
3. אי בדיקה של כל החיבורים לפני השימוש הראשון, גם אם הגריל נרכש בהרכבה מלאה. כנ"ל אחרי כל מילוי מיכל, בדוק את אטם הגומי של הווסת המחובר למיכל הגז לפני השימוש.
4. חלודה הנובעת ממליחות עקב קירבה לים, בריכה או מקום עם לחות גובהה.
5. שימוש בגז טבעי בגריל אשר מיועד לגז פרופאן נזלי.
6. שימוש בשבבי עץ להוספת טעם וריח - ללא קופסת עישון מתכתית כדי להכיל את האפר ולמנוע שריפות.
7. חוסר נקיון הגריל - יש לנקות את הגריל בסוף כל שימוש!
8. שריפת שומנים - אין אחריות על שריפת שומנים עקב חוסר נקיון.
9. שימוש בבנזין, נזל דליק, צבע או נוזלים דליקים אחרים בתוך הגריל שלך או בקרבתו.
10. חסימת אזורי האוורור בצידו הגריל, בגב או בתא העגלה של הגריל.
11. כיסוי רשתות הבישול או רכיבים אחרים בנייר אלומיניום, דבר זה חוסם את האוורור ועלול לגרום לנזק לגריל או לפגיעה אישית.
12. הנחה של יותר מ-5 קילו על שולחנות צד/ להשען על שולחנות צד / הרמת הגריל באמצעות שולחנות צד.
13. אי הרחקה מהשג ידם של ילדים. אי הרחקת ילדים וחיות מחמד מהגריל כשאר חם. אי שמירה על הילדים ליד הגריל הזה. (כגון לשחק ליד הגריל)
14. השארת הגריל ללא השגחה כאשר הוא פועל או בשימוש.
15. אי שמירת מרחק בין הגריל לצינור הגז אשר יתן לצינור לבוא במגע עם משטחים חמים.
16. לתת לשומן או לטפטוף חם ליפול על צינור הגז / מערכת הגז / ווסת הגז.
- * אם זה קורה, יש לכבות מייד את בלון הגז או נקודת הגז ולוודא שאספקת הגז כבויה. רוקנו את מגש/כוס השומן ונקה את מכלול הצינור והווסת ובדוק אם נזק לפני השימוש. (במידה יש נזק יש להזמין טכנאי גז לוודא שאין דליפה) (במידה יש אש יש לנסות לכבות עם מטף בלבד ולקרוא מיד לכיבוי אש)
17. בישול בגריל ללא כוס / מגש השומן במקום.
18. שימוש במים כדי לכבות את האש / שומן דולק.
- * יש השתמש במטף כימי יבש מסוג BC או לחנוק את האש.
18. שימוש בחול במגש השומנים.
19. שימוש בגריל בהשפעת סמים, אלכוהול או תרופות חזקות.
20. מוצר זה מיועד לשימוש חיצוני בלבד. אין להפעיל בתוך הבית או באזור סגור כגון בניין, מוסך, סככה, מחסן, אוהל או כל מקום סגור אחר שימוש בתוך מבנה תבטל את האחריות.
21. שימוש בחללים סגורים כגון חניון, מוסך, מרפסת או פטיו מקורה.
22. אי בדיקת המבערים אחת לכמה שימושים.
23. הדלקת הגריל עם מכסה סגור.
24. איחסון מיכל גז מכל סוג, מלא או ריק, מתחת או ליד המנגל.
25. שימוש בפחם או בבריקטים קרמיים במנגל גז זה אסורה!.
26. שימוש בגריל במבנה לא יציב כגון סירה או כל מבנה לא יציב אחר.
27. אי ציית להוראות תבטל את האחריות.
28. שימוש לא תקין ורשלנות תבטל את האחריות.
29. שימוש בווסת בלחץ גז גבוהה מ-30 מ"ר תבטל את האחריות.
30. איבוד החשבונית הרכישה תבטל את האחריות.
31. חלודה או קורוזיה אינה באחריות.
32. אחריות זו תבטל במידה והגריל אינו יחובר לגז על ידי טכנאי מוסמך.

כל ההוראות ואזהרות אשר מופיעות כאן יבטלו את האחריות על המוצר.

מפרט אחריות (בכפוף לחוברת) :

חלק:	אחריות:
תיבת הבישול - אמבטיית המכשיר	3 שנות אחריות - (לא כולל שריפת שומנים / חריכה / קילוף / שבר)
מכסה התיבה - מכסה המכשיר	3 שנות אחריות - (לא כולל שריפת שומנים / חריכה / קילוף / שבר)
מבערים - מבערי נירוסטה	5 שנות אחריות (לא כולל חלודה / חריכה / שבר)
משולשים	3 שנות אחריות (לא כולל חלודה / חריכה / שבר)
רשתות הגריל - רשתות יצוקות	2 שנות אחריות (לא כולל חלודה / חריכה / שבר / קילוף)
צבע חיצוני - מכסה / שאר הגוף	2 שנות אחריות (לא כולל חלודה / חריכה / שבר / שריטות)
מערכת הצתה	2 שנות אחריות (לא כולל שריפה / קורוזיה / לכלוך)
שאר חלקי הגריל: כגון מערכת הגז, כפתורי הפעלה, גוף המכשיר	2 שנות אחריות (לא כולל שריפץ שומנים / חלודה / לכלוך / שבר)

החניות משמשות כנקודות השירות למוצרים!



IOTA E200



יבואן: די אנד אס בע"מ

היצירה 6 פתח תקווה.

טל - 0508489978 | www.bbq.co.il



חברת הרכבה זו כתובה בלשון זכר אך מיועדת לכל המינים.