

GENESIS / GENESIS II

E-310 • E-315 • E-325 • E-335 • E-410 • E-435

חובבת מדריך ההפעלה



חובבת הדרכה, אחריות ואזהרות

יצרן: Weber
יבואן: די אנד אס רהוט קל יבוא בע"מ -
היבואן המקורי בישראל
ארץ יצור: תוצרת ארה"ב, משולב רכיבים וחלקים ממקורות גלובלים

לשימוש בחוץ בלבד!
יש לקרוא את ההוראות לפני השימוש
הפעלה ראשונית תעשה על ידי טכנאי גז מוסמך.
m - מסמן סימן אזהרה
הודעה למתקין: יש להשאיר הוראות אלה אצל הצרכן.
הודעה לצרכן: יש לשמור הוראות אלה לעיון עתידי.

התקנה והרכבה

סכנה: גריל זה אינו מיועד להתקנה בתוך כלי רכב או כלי שיט או עליהם.

אזהרה: אין להשתמש בגריל זה אלא אם כל החלקים נמצאים במקומם והגריל הורכב בהתאם להוראות ההרכבה.

אזהרה: אין להרכיב דגם זה של הגריל בקונסטרוקציה מובנית או שניתנת להחלקה.

אזהרה: אין לבצע שינוי במתקן. גז פרופאן נוזלי אינו גז טבעי. ההמרה לגז טבעי או הניסיון להשתמש בגז טבעי במתקן גז פרופאן או בפרופאן נוזלי במתקן של גז טבעי אינו בטוח ויגרום לביטול תוקף האחריות שלך.

• אין לבצע שינויים בחלקים שנאטמו על ידי היצרן.

אופן פעולה

סכנה: יש להשתמש בגריל רק בחוץ ובאזור שהנו מאוורר היטב. אין להשתמש במוסך, בניין, אכסדרה, אוהל, או כל אזור סגור אחר, או מתחת לקונסטרוקציה העשויה חומר דליק.

סכנה: אין להשתמש בגריל בכלי רכב כלשהו, או באזור המטען של הרכב. אזהרה זו כוללת מכוניות, מכוניות סטיישן, מיני-ואן, ג'יפים, רכבי שטח וסירות, אך אינה מוגבלת להם.

סכנה: אין להשתמש בגריל כאשר חומרים דליקים נמצאים במרחק של 65 ס"מ. אזהרה זו כוללת את החלק העליון, התחתון, האחורי או הצדי של מכשיר הגריל.

סכנה: יש לשמור את אזור הבישול נקי מהצטברות של אדים ונוזלים מתלקחים כגון דלק, אלכוהול, וכו', וחומרים דליקים.

סכנה: יש להרחיק התקן זה מחומרים דליקים בעת שימוש.

אזהרה: יש להשתמש בכפפות העמידות בפני חום בהתאם ל-EN 407, דירוג חום מגע דרגה 2 או יותר (בעת שימוש בגריל / לאחר השימוש)

סכנה: אין לשים כיסוי גריל, נייר כסף או כל דבר דליק על, בתוך, או בשטח האחסון שמתחת לגריל בזמן שהגריל פועל או חם.

סכנה: במקרה של אש כתוצאה משמן או שומן שנשרף, אין לשפוך מים. יש לכבות את כל המבערים במידה ויש עדיין אש יש להשתמש במטרף כיבוי.

אזהרה: חלקים נגישים עלולים להיות חמים. יש להרחיק ילדים, חיות, חומרים דליקים.

אזהרה: אין להשתמש בגריל בהשפעת אלכוהול, תרופות במרשם, תרופות ללא מרשם או סמים מסוכנים, דבר זה עשוי לפגום ביכולתו של הצרכן להרכיב, להעביר, לאחסן או להפעיל את הגריל כיאות ובצורה בטוחה.

אזהרה: אין להשאיר את הגריל ללא השגחה במהלך חימום מוקדם או שימוש. יש לנהוג בזהירות בעת שימוש בגריל. תא הצלייה בשלמותו מתחמם בעת שימוש.

אזהרה: אין להזיז את ההתקן בזמן שימוש.

אזהרה: יש להרחיק כבלי חשמל ואת צינור הגז ממשטחים חמים.

התראה: בטיחות מוצר זה נבדקה, והוא אושר לשימוש במדינת ישראל בלבד.

• אין להשתמש בפחמים, לבני פחם, או אבן לבה בגריל.

מידע בטיחותי חשוב:

הצהרות סכנה, אזהרה והתראה המופיעות לאורך המדריך למשתמש מדגישות מידע קריטי וחשוב.

עליך לעיין בהצהרות אלה ולעקוב אחריהן להבטחת בטיחות ולמניעת נזקים. ההצהרות מופיעות להלן.

סכנה: מציין מצב מסוכן שאם אין נמנעים ממנו, יסתיים במוות או פציעה חמורה.

אזהרה: מציין מצב מסוכן שאם אין נמנעים ממנו, עשוי להסתיים במוות או פציעה חמורה.

התראה: מציין מצב מסוכן שאם אין נמנעים ממנו, עשוי להסתיים בפציעה קלה או בינונית.

סכנה

אם אתה מריח גז:

- נתק את אספקת הגז למתקן (גריל).
- כבה כל להבה פתוחה.
- פתח את המכסה.
- אם הריח ממשיך, יש להתרחק מהמתקן (גריל) ומיד להתקשר אל חברת הגז או מכבי אש.

אזהרה

- אין לאחסן או להשתמש בבנזין או נוזלים דליקים או אדים אחרים בקרבת מתקן זה (גריל) או כל מתקן אחר.
- אין לאחסן מכל LPG שאינו בשימוש בקרבת מתקן זה (גריל) או כל מתקן אחר.

תוכן העניינים

1ברוכים הבאים לגריל GENESIS
מידע ביטיחותי חשוב

3 תוכן עניינים

4 אחריות ותנאים

4 אחריות מרצון של D&S

5 מאפייני המוצר
מאפייני GENESIS
מערכת הצלייה GS4

6 עצות ורמזים
להבה - ישירה או עקיפה
עשה ואל תעשה במהלך הצלייה

8 מתחילים
מידע חשוב אודות גז פרופאן
נוזלי וחיבורי גז פרופאן נוזלי
מידות פתחי שסתום המבער
ונתוני צריכה של GENESIS
התקנה ובדיקת נזילות של
מכל LPG

12 אופן פעולה
השימוש הראשון שלך בגריל
בכל פעם שאתה משתמש בגריל
הדלקת הגריל

14 טיפול במוצר
ניקוי ותחזוקה

16 איתור תקלות

18 המדריך לצלייה

19 חלקי חילוף גנסיס 310/410

20 מבער טורבו
לדגמי גנסיס (325,335,435)

21 - 24 נספחים לגנסיס
335/435 (כירת צד)

25 חלקי חילוף גנסיס 335/435 II

26-28 חלקי חילוף גנסיס
435 / 335 / 325

אחסון או אי-שימוש

אזהרה: יש לנתק את אספקת הגז של מכל
הגז במקור לאחר שימוש.

אזהרה: יש לאחסן את מכלי ה-גז מחוץ
להישג ידם של ילדים ואין לאחסן
אותם בבניין, במוסך, או בכל אזור סגור אחר.

אזהרה: לאחר תקופת אחסון ו/או
אי-שימוש, יש לבדוק את הגריל לאיתור
דליפות גז או חסימות במבער לפני השימוש.

• אחסון הגריל באזור סגור מותר רק אם
מיכל ה-גז LPG מנותק ואינו בקרבת הגריל.

**ציורי הגרילים המופיעים במדריך למשתמש זה
עשויים להיות שונים במקצת מהדגם שנרכש.**

אחריות מרצון על מוצר זה:

לפני פניתכם לשירות הלקוחות יש להחזיק במידע הבא:

1. מספר סידורי: מספר סידורי מופיע על המדבקה תוך ארונית הגריל.
 2. חשבונית רכישה: מקורית אשר קיבלתם עם הגריל.
 3. הוכחת רכישה: שהינכם הבעלים המקורים.
 4. צילום: יש לספק צילומים של התקלה בעת הפניה.
- ביקור טכנאי:**
 הזמנת טכנאי לבדיקה ותיקון המוצר אינה כלולה באחריות.
 עלות ביקור טכנאי היא על פי המחירון החברה.

מס' שירות לקוחות בווצאפ: 050-848-9978
 חנויות החברה מהוות נקודות שירות.

אחריות מרצון:

מקרים בהם אין אחריות (מידע מלא בעמוד הבא):

- בלאי רגיל - כולל פגמים שוליים שעלולים להתהוות במשך זמן הבעלות של הגריל, כגון חלודה שטחית, פגיעות ושריטות וכו'.
 - פגם בחומר' כולל חלודה או צריבה בחלקים מסוימים, או נזק אחר או כשל שמונע ממך להשתמש בגריל בצורה בטיחותית / נכונה.
 - תוקף אחריות זו פג אם קיימים נזקים, התדרדרות, דהיית צבע ו/או חלודה שאינם באחריות D&S. שנגרמו על-ידי:
 - שימוש לרעה, שימוש שגוי, שינוי, התאמה, יישום שגוי,
 - השחתה, הזנחה, הרכבה שגויה או התקנה, וכן אי ביצוע תחזוקה רגילה וקבועה.
 - חרקים, כגון עכבישים, מכרסמים.
 - חשיפה למקורות מלח ו/או כלור כגון בריכות שחייה וג'קוזי/ספא.
 - תנאי מזג אוויר קשים כגון ברד, הוריקן, רעידות אדמה, צונמי, שיטפונות, טורנדו, או סערות.
 - גשם חומצי וגורמים סביבתיים נוספים.
 - אם הגריל ממוקם בקרבת בריכה / חוף ים / במקום בעל לחות ומליחות גבוהה - אין אחריות על חלודה.
- שימוש ו/או התקנה של חלקים שאינם נרכשו אצל D&S יבטלו אחריות זו ונזקים הנובעים מכך אינם מכוסים על ידי אחריות זו. כל המרה של גריל גז שלא אושרה על ידי D&S ושלא נעשתה על ידי טכנאי מוסמך של D&S, תבטל את תוקף אחריות זו.

(1) תודה שרכשת מוצר -

WEBER GENESIS E310/315/325/335/435

להלן האחריות מרצון של D&S הניתנת לך ללא עלות נוספת. היא כוללת את המידע הדרוש לך על מנת לתקן את המוצר במקרה בלתי-סביר של כשל או תקלה במוצר.

אחריות מרצון של D&S

D&S מעניקה לקונה המוצר אחריות על היעדר פגמים מהמוצר מבחינת חומרים ועבודה על פי

כתב האחריות הבא:

- 10 שנות אחריות על אמבטית הגריל.
(לא כולל שריפת שומנים / שוק תרמי)

- 10 שנות אחריות על מכסה הגריל.
(לא כולל שריפת שומנים / שוק תרמי)

- 10 שנות אחריות על המבערים.
(לא כולל חלודה / שבר)

- 5 שנות אחריות על רשתות הגריל.
(לא כולל חלודה / שבר)

- 5 שנות אחריות על משולשים.
(לא כולל חלודה / שבר)

- 2 שנות אחריות על מערכת הצתה.
(לא כולל חלודה / לכבוך / קורוזיה)

- 2 שנות אחריות כל שאר החלקים בגריל.
(לא כולל שבר / לכבוך / חלודה / צבע)

*על פי כתב האחריות, ללא שבר, חלודה או כוח עליון.

הערה: אם תאבד את חשבונית הקניה ולא יהיה ניתן לאתר את החשבונית, האחריות לא תהיה תקפה.

D&S מסכימה לתקן או להחליף את החלק שהינו פגום מבחינת חומר או מרכיבים, בכפוף למגבלות, כתבי הוויתור וההחרגות הרשומים להלן. אחריות זו ניתנת לבעלים המקוריים בלבד. ואינה ניתנת להעברה לבעלים אחרים.

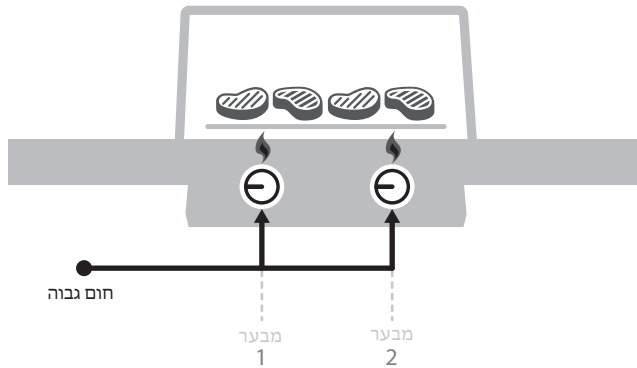
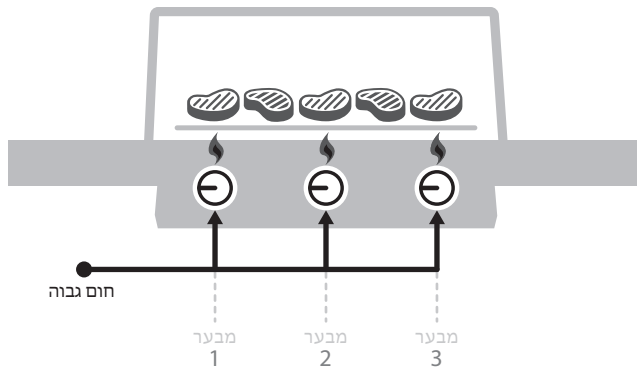
אזהרות וביטול האחריות:

⚠ אסור לעשות

1. אי שמירה על מרווח מינימלי של (90 ס"מ) בין חומה (קיר) לכל הצדדים של הגריל, (כולל מעקות, עמודים, קירות או חומר בעירה אחר). אי הקפדה על מרווחים אלה עלולה למנוע אוורור תקין ועלול להגביר את הסיכון לשריפה ו/או נזק לרכוש, שעלול לגרום גם לפגיעה אישית וביטול האחריות.
2. שימוש בגריל מתחת למבנה, מקום סגור או פיטריית חימום או כלי בעירה אחר.
3. אי בדיקה של כל החיבורים לפני השימוש הראשון, גם אם הגריל נרכש בהרכבה מלאה. כנ"ל אחרי כל מילוי מיכל, בדוק את אטם הגומי של הווסת המחובר למיכל הגז לפני השימוש.
4. חלודה הנובעת ממליחות עקב קירבה לים, בריכה או מקום עם לחות גובהה.
5. שימוש בגז טבעי בגריל אשר מיועד לגז פרופאן נוזלי.
6. שימוש בשבבי עץ להוספת טעם וריח - ללא קופסת עישון מתכתית כדי להכיל את האפר ולמנוע שריפות.
7. חוסר נקיון הגריל - יש לנקות את הגריל בסוף כל שימוש!
8. שריפת שומנים - אין אחריות על שריפת שומנים עקב חוסר נקיון.
9. שימוש בבנזין, נזל דליק, צבע או נוזלים דליקים אחרים בתוך הגריל שלך או בקרבתו.
10. חסימת אזורי האוורור בצידי הגריל, בגב או בתא העגלה של הגריל.
11. כיסוי רשתות הבישול או רכיבים אחרים בנייר אלומיניום, דבר זה חוסם את האוורור ועלול לגרום לנזק לגריל או לפגיעה אישית.
12. הנחה של יותר מ-5 קילו על שולחנות צד / להשען על שולחנות צד / הרמת הגריל באמצעות שולחנות צד.
13. אי הרחקה מהשג ידם של ילדים. אי הרחקת ילדים וחיות מחמד מהגריל כשאר חם. אי שמירה על הילדים ליד הגריל הזה. (כגון לשחק ליד הגריל)
14. השארת הגריל ללא השגחה כאשר הוא פועל או בשימוש.
15. אי שמירת מרחק בין הגריל לצינור הגז אשר יתן לצינור לבוא במגע עם משטחים חמים.
16. לתת לשומן או לטפטוף חם ליפול על צינור הגז / מערכת הגז / ווסת הגז.
- *אם זה קורה, יש לכבות מייד את בלון הגז או נקודת הגז ולוודא שאספקת הגז כבויה. רוקנו את מגש/כוס השומן ונקה את מכלול הצינור והווסת ובדוק אם נזק לפני השימוש. (במידה ויש נזק יש להזמין טכנאי גז לוודא שאין דליפה) (במידה ויש אש יש לנסות לכבות עם מטף בלבד ולקרוא מיד לכיבוי אש)
17. בישול בגריל ללא תבנית אלומיניום / מגש השומן במקום.
18. שימוש במים כדי לכבות את האש / שומן דולק.
- *יש השתמש במטף כימי יבש מסוג BC או לחנוק את האש.
18. שימוש בחול במגש השומנים.
19. שימוש בגריל בהשפעת סמים, אלכוהול או תרופות חזקות.
20. מוצר זה מיועד לשימוש חיצוני בלבד. אין להפעיל בתוך הבית או באזור סגור כגון בניין, מוסך, סככה, מחסן, אוהל או כל מקום סגור אחר שימוש בתוך מבנה תבטל את האחריות.
21. שימוש בחללים סגורים כגון חניון, מוסך, מרפסת או פטיו מקורה.
22. אי בדיקת המבערים אחת לכמה שימושים.
23. הדלקת הגריל עם מכסה סגור.
24. איחסון מיכל גז מכל סוג, מלא או ריק, מתחת או ליד המנגל.
25. שימוש בפחם או בבריקטים קרמיים במנגל גז זה אסורה!.
26. שימוש בגריל במבנה לא יציב כגון סירה או כל מבנה לא יציב אחר.
27. אי ציית להוראות תבטל את האחריות.
28. שימוש לא תקין ורשלנות תבטל את האחריות.
29. שימוש בווסת בלחץ גז גבוהה מ-30 מ"ר תבטל את האחריות.
30. איבוד החשבונית הרכישה תבטל את האחריות.
31. חלודה או קורוזיה אינה באחריות.
32. אחריות זו תבטל במידה והגריל אינו יחובר לגז על ידי טכנאי מוסמך.

כל ההוראות ואזהרות אשר מופיעות כאן יבטלו את האחריות על המוצר.

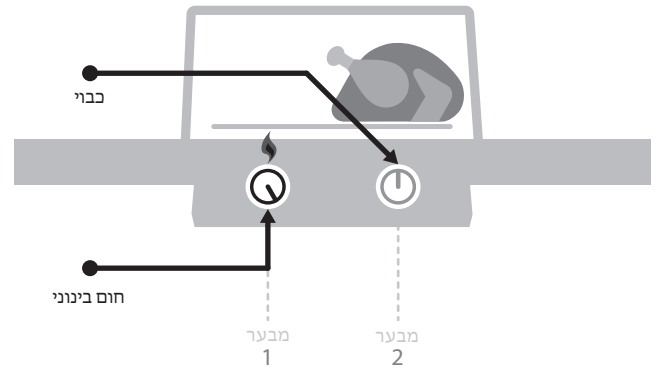
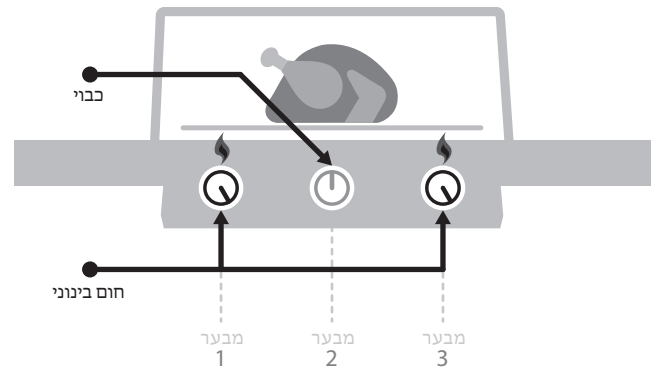
הלהבה - ישירה או עקיפה



הגדרת בישול ישיר

השתמש בשיטה הישירה עבור חתיכות קטנות ורכות, שזמן בישולן נמוך מ-20 דקות כגון המבורגר, סטייקים, קבב, חתיכות עוף, פילה דג וירקות פרוסים.
חום ישיר משמעו שהאש נמצאת מתחת לאוכל.

חום ישיר צורב את המשטח של האוכל, ובכך מפתח את הטעמים, המרקם והקרמול הטעים, תוך כדי בישול האוכל בשלמותו.

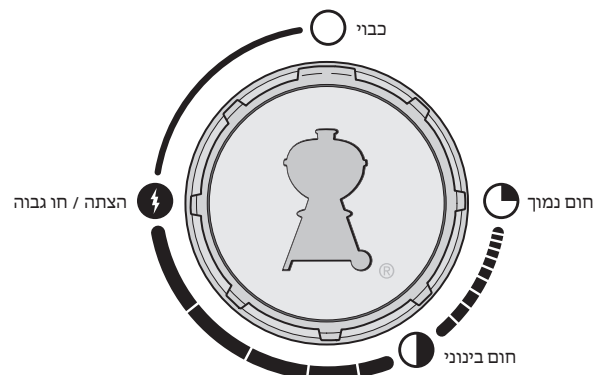


הגדרת בישול עקפי

השתמש בשיטה העקיפה עבור אוכל שדרוש לו זמן צלייה של 20 דקות או יותר, או עבור אוכל עדין שחשיפה ישירה ללהבה עלולה לייבש או לחרוך אותו. למשל, צלי, צלעות, עוף שלם, הודו, וכן פילה עדין של דג.

ניתן להשתמש בחום עקיף גם כדי לסיים את תהליך הצלייה של בשרים עבים או עם עצם, שצריבתם הראשונה נעשתה בחום ישיר.

החום העקיף יכול להיות על שני צידי הגריל, או על צד אחד בלבד. האוכל נמצא על הצד של משטח הבישול שאינו דלוק



עשה ואל תעשה במהלך הצלייה

חמם מראש בכל פעם.

אם משטחי הצלייה אינם חמים מספיק, האוכל יידבק ולא יהיה לך סיכוי לצרוב היטב או לקבל את הסימנים היפים של הגריל המוצלח. גם אם המתכון דורש חום בינוני או נמוך, יש צורך תמיד לחמם את הגריל מראש על החום גבוה ביותר. פתח את המכסה, העלה את החום, סגור את המכסה ואפשר למשטח הצלייה להתחמם כעשר דקות, או עד שהמדחום במכסה מורה על 260° צלסיוס.

אין לצלות על משטח צלייה שאינו נקי.

הנחת אוכל על משטחי הצלייה לפני ניקוי המשטחים אינה מומלצת. שאריות מזון על הגריל הופכות למעין דבק ונדבקות אל משטח הצלייה ואל האוכל החדש. כדי להימנע מלטעום את ארוחת הערב של אתמול בארוחת הצהריים היום, ודא שאתה עובד על משטח צלייה נקי. לאחר חימום מראש של משטחי הצלייה, יש להשתמש במברשת סיבי פלדת אל-חלד בד להכין משטח נקי וחלק.

יש להיות נוכח בזמן הביצוע.

לפני הדלקת הגריל, ודא שכל מה שדרוש לך נמצא בקרבתך. אל תשכח את כלי הגריל החשובים, את האוכל המשוּמָן והמתובל, זיגוג או רטבים ומגשים נקיים עבור האוכל המבושיל. אם תרוץ למטבח להביא דברים שנשכחו, זה עלול להסתיים באוכל שרוף ולהפריע לך ליהנות מהצלייה. שפים צרפתיים קוראים לזה "mise en place" (להניח במקום). אנו קורים לזה "להיות נוכח".

השאר מקום לתמרון.

יותר מדי אוכל על משטח הבישול מגביל את הגמישות שלך. יש להשאיר לפחות רבע ממשטחי הבישול פנויים, עם מספיק מקום בין סוג מאכל אחד לשני, כדי שניתן יהיה להשתמש במלקחיים ולהזיז את האוכל בקלות. לפעמים צלייה כרוכה בהחלטות מיידיות ובצורך להזיז את האוכל ממקום למקום. לכן עליך להשאיר מקום לפעולה.

השתדל לא להציץ.

המכסה לא מיועד רק להגנה מפני גשם. תפקידו החשוב הנו למנוע כניסת כמות אוויר גדולה ובריחת חום ועשן. כאשר המכסה סגור, משטחי הצלייה חמים יותר, זמן הצלייה קצר יותר, הטעם המעושן חזק יותר ומספר ההתלקחויות נמוך. לכן דאג לסגור את המכסה!

הפוך רק פעם אחת.

מה טוב יותר מסטייק עסיסי עם סימני צריבה עמוקים והרבה חתיכות מקורמלות? כדי ליהנות מכך, תצטרך להשאיר את האוכל מונח במקומו. לפעמים יש לנו נטייה להפוך את האוכל לפני שהוא מגיע לרמת הצבע והטעם הרצויה. כמעט בכל המקרים יש להפוך את האוכל רק פעם אחת. אם אתה מתעסק אתו יותר מדי, אתה כנראה גם פותח את המכסה יותר מדי, דבר הגורם למספר בעיות. לכן, קח צעד אחורה וסמוך על הגריל.

דע מתי להשתלט את האש.

בצלייה על הגריל, לפעמים הכי חשוב לדעת מתי לעצור. הדרך האמינה ביותר לבדיקת מצב המוכנות של האוכל היא מדחום למדידה מיידי. מדחום קטן ודק זה יסייע לך למצוא במדויק את הרגע בו המזון מבושיל במיטבו.

אל תפחד לנסות.

בשנת ה-50 של המאה הקודמת, צלייה הייתה דבר אחד בלבד: בשר (ורק בשר) חרוך על אש גלויה. לשף החצר האחורית המודרני אין צורך במטבח כדי להכין ארוחה הכוללת מספר מנות. השתמש בגריל כדי להכין מתאבנים, תוספות ואפילו קינוחים. רשום את הגריל שלך וקבל תוכן מיוחד שיעניק לך השראה לכל אורך הדרך. נשמח להצטרף להרפתקאות הצלייה שלך.



כפפות ברביקיו

אם קיים ספק, השתמש בהן. הכפפות הטובות מבודדות ומגינות על היד ועל הזרוע.



מרית

חפש מרית עם ידית ארוכה המעוצבת עם צוואר מכופף כך שהלהב נמוך יותר בידי. מבנה זה מאפשר הרמת אוכל ממשטחי הבישול בקלות.



קוצב-זמן

הפעל קוצב זמן כדי להימנע מלשרוף את האוכל. אין צורך במכשיר מהודר - כל שאתה צריך זה מכשיר אמין וקל לשימוש.

מידות פתחי שסתום המבער ונתוני צריכה של GENESIS

מידות פתחי שסתום המבער			
ארץ	סוג גז	דגמי 3 מבערים	דגמי 4 מבערים
ישראל	I _{3B/P} (30 mbar וא 2.8 kPa)	מבערים ראשיים 1.02 מ"מ מבער צריבה 0.84 מ"מ מבער צדי 1.02 מ"מ	מבערים ראשיים 0.98 מ"מ מבער צריבה 0.84 מ"מ מבער צדי 1.02 מ"מ

מידע חשוב אודות גז פרופאן נוזלי וחיבורי גז

מה זה גז פרופאן נוזלי?

גז נפט נוזלי (LPG) הנו מוצר דליק מבוסס נפט המשמש להפעלת הגריל שלך. כאשר אינו במכל, LPG הנו גז בטמפרטורה ובלחץ מתון. אך בלחץ מתון בתוך מכל, LPG הנו נוזלי. כאשר לחץ משוחרר מהמכל, הנוזל מתאייד והופך לגז פרופאן נוזלי.

עצות לטיפול בטיחותי במכלי LPG

- מכל LPG פגוע או חלוד עלול להיות מסוכן וצריך להיבדק על ידי ספק גז הפרופאן שלך. אין להשתמש במכל בעל שסתום פגום.
- למרות שמכל ה-LPG שלך עלול להיראות ריק, ייתכן שיש עדיין גז ויש להעביר את המכל ולאחסנו בהתאם.
- יש להתקין, להוביל ולאחסן את מכל ה-LPG שלך במצב אנכי ובטוח. אין להפיל את המכלים או לטפל בהם בנוקשות.
- אין לאחסן או להוביל את מכלי ה-LPG כאשר הטמפרטורה עלולה להגיע ל-50 מעלות (לא ניתן יהיה להחזיק את המכל ביד).

דרישות מכלי LPG

- יש להשתמש במכלים בעלי תכולה מינימלית של 3 ק"ג ותכולה מרבית של 13 ק"ג.

מה זה ווסת?

ווסת לחץ שהנו התקן לבקרה ולשמירה על אחידות לחץ גז כאשר הגז משוחרר ממכל ה-LPG.

נתוני צריכה		
סוג גז	דגמי 2 מבערים	דגמי 3 מבערים
I _{3B/P} (30 mbar וא 2.8 kPa)	8,9 kW פרופאן 8,9 kW בוטאן	9,7 kW פרופאן 9,7 kW בוטאן
	636 g/h פרופאן 649 g/h בוטאן	693 g/h פרופאן 707 g/h בוטאן

m חשוב: אנו ממליצים שתחליף את מכלול צינור הגז בגריל הגז שלך בכל 5 שנים. ייתכן ובארצות מסוימות קיימות דרישות להחלפת צינור הגז פחות מחמש שנים, ובמקרה זה, דרישות המדינה קודמות.

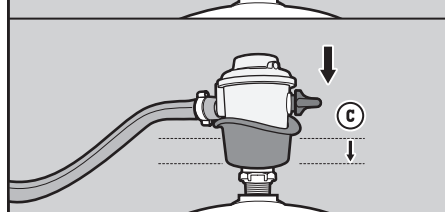
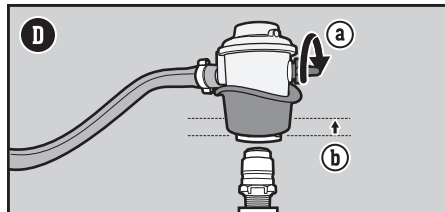
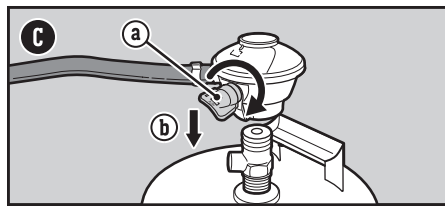
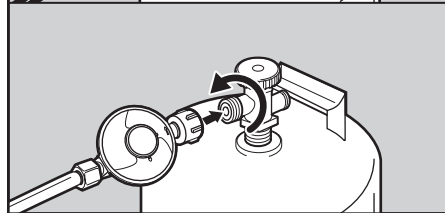
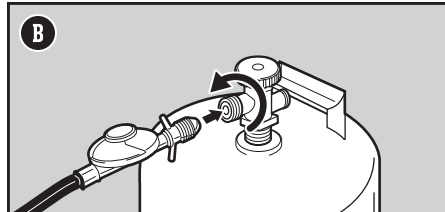
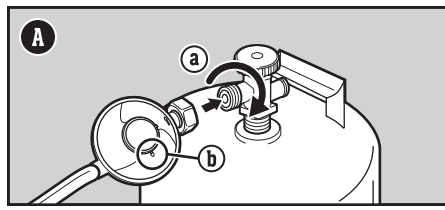
למכלולי צינור ווסת ושסתום חלופיים, צור קשר עם נציג שירות הלקוחות באזור שלך באמצעות פרטי הקשר המופיעים באתר שלנו.

www.bbq.co.il

התקנת מכל הגפ"מ ובדיקת נזילות

חבר את הווסת למכל

- 1 ודא שכל כפתורי בקרת המבערים נמצאים במצב כבוי. ודא זאת על ידי דחיפת הכפתורים תוך כדי סיבוב לכיוון השעון.
- 2 זהה את סוג הווסת שלך וחבר את הווסת למכל הגפ"מ בהתאם להוראות החיבור.
הערה: לפני חיבור, ודא שברז מכל הגפ"מ או ידית הווסת סגורים.



חבר על ידי סיבוב בכיוון השעון (A)
הברג את מתאם הווסת למכל על ידי סיבוב בכיוון השעון.
(a) הצב את הווסת כך שחור המוצא (b) יפנה כלפי מטה.

חבר על ידי סיבוב נגד כיוון השעון (B)
הברג את מתאם הווסת למכל על ידי סיבוב נגד כיוון השעון.

חבר על ידי סיבוב הידית
הכנסה למקום עד הישמע נקישה (C)
סובב את ידית הווסת (a) בכיוון השעון למצב כבוי. לחץ את הווסת כלפי מטה אל שסתום המכל עד שהווסת יינעל במקומו (b).

חבר על ידי החלקת הטבעת (D)
ודא שמתג הווסת נמצא במצב כבוי (a). החלק את טבעת הווסת כלפי מעלה (b). לחץ את הווסת כלפי מטה אל שסתום המכל והמשך ללחוץ. החלק את הטבעת לסגירה (c). אם הווסת אינו ננעל, חזור על ההליך.

הערה: ייתכן שאיורי הווסת המופיעים במדריך זה אינם דומים לווסת בו אתה משתמש בגריל שלך, לאור תקנות שונות של אזור או מדינה.

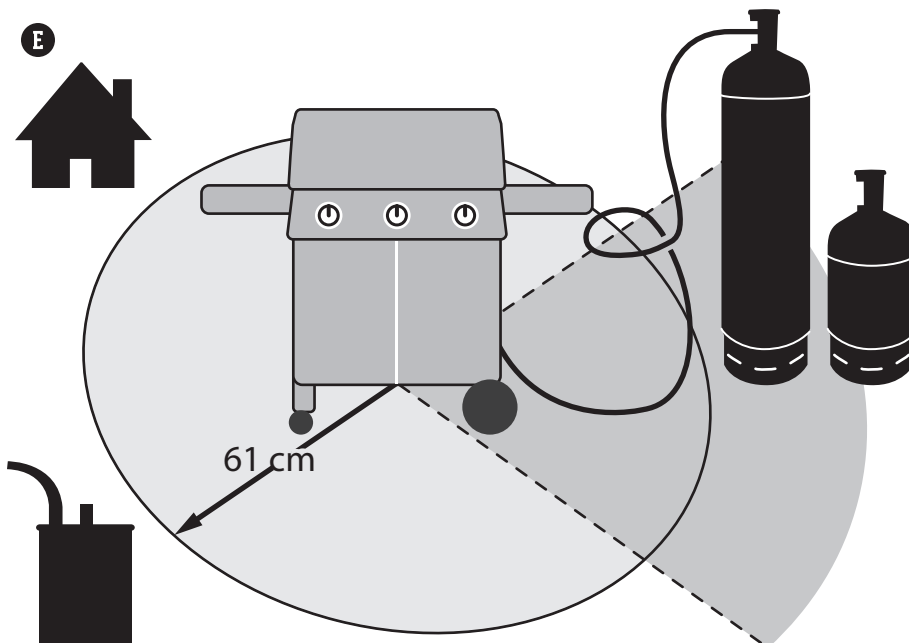
מיקום מכל הגפ"מ

קביעת מיקום המכל, בין אם במתלה מכל או על הקרקע, נעשית בהתאם לגודל ולצורת המכל.

- 1 זהה את סוג מכל הגפ"מ שלך ועקוב אחר הוראות ההנחה הנכונה.

הנחה על הקרקע (E)

מקם את המכל על האדמה, מחוץ לארון הבסיס, בצדו הימני של מכשיר הגריל. סובב את המכל כך שפתח השסתום יפנה לחלק העליון של מכשיר הגריל.



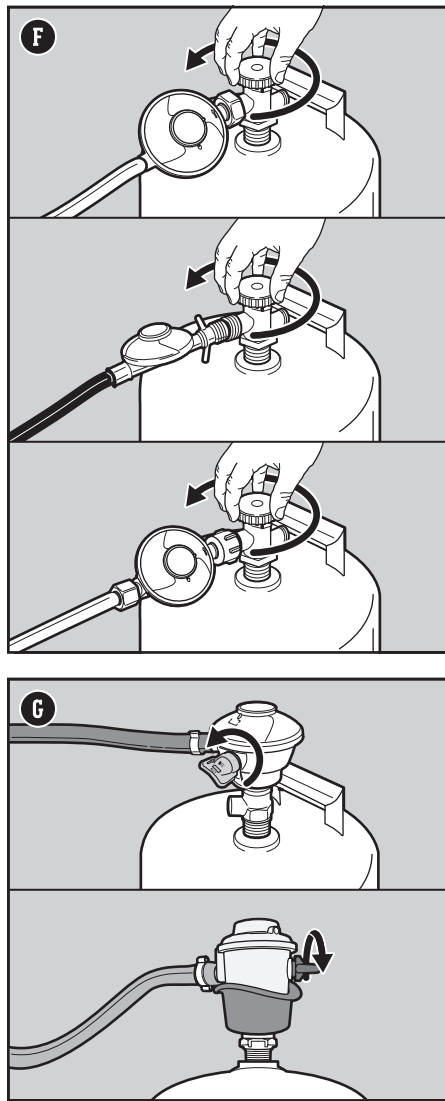
מהי בדיקת דליפות?

לאחר שמכל ה-LPG מותקן כנדרש, יש צורך לבצע בדיקת דליפות. בדיקת דליפות היא דרך בטוחה לאמת שהגז אינו בורח לאחר חיבור המכל. יש לבדוק את המתאמים הבאים בכל פעם שממלאים או מתקינים מכל:

- חיבור הווסת למכל.
- המקום בו צינור הגז מתחבר למחיצה.
- המקום בו המחיצה מתחברת לצינור הגז הגלי.

ביצוע בדיקת דליפת גז

- (1) בדוק דליפות על ידי הרטבת המתאמים בתמיסת המים והסבון, באמצעות בקבוק תרסיס, מברשת או סמרטוט. (באפשרותך להכין לבד את תמיסת המים והסבון באמצעות ערבוב של 20% סבון נוזלי עם 80% מים, או שניתן לרכוש את התמיסה במחלקת אינסטלציה בכל חנות לחומרי בניין.
- (2) זזה את סוג הווסת שלך. הפעל את אספקת הגז על ידי סיבוב שסתום המכל נגד כיוון השעון (F) או על ידי הסטת ידית הווסת למצב דולק (G).



m סכנה: אין להשתמש בלהבה לבדיקת דליפות גז. ודא שאין ניצוצות או להבות חשופות באזור במהלך בדיקת דליפות.

m סכנה: דליפת גז עלולה לגרום שריפה או פיצוץ.

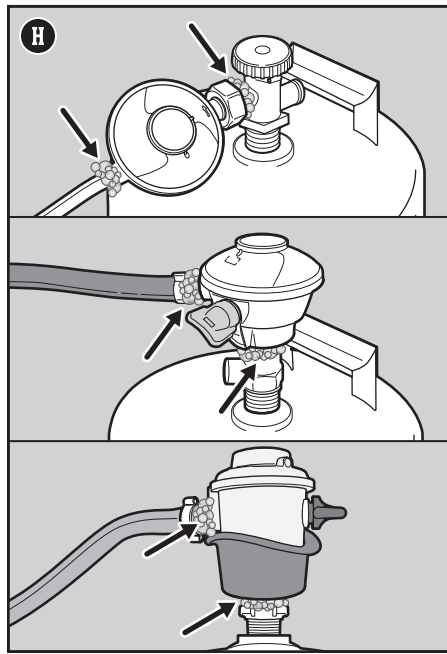
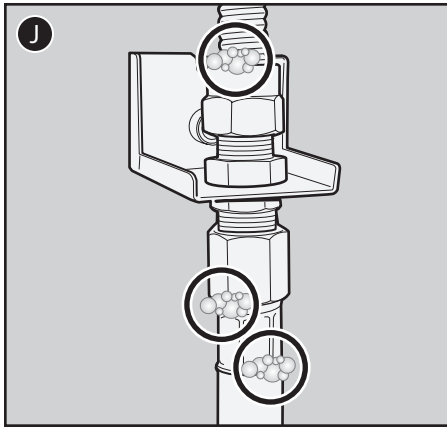
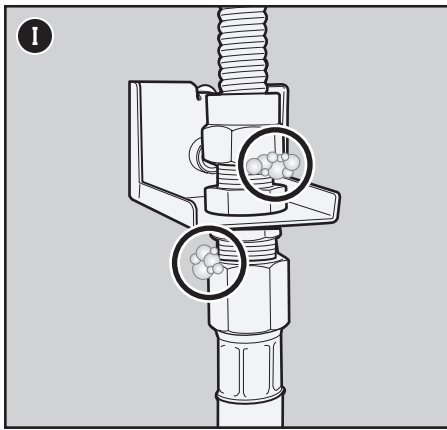
m סכנה: אין להפעיל את הגריל אם קיימת דליפת גז.

m סכנה: אם אתה רואה, מריח או שומע את השריקה של גז בורח ממכל הפרופאן הנוזלי:

1. אל תעמוד ליד מכל הפרופאן הנוזלי
2. אל תנסה לטפל בבעיה בעצמך.
3. התקשר למכבי האש.

m סכנה: יש לסגור תמיד את שסתום המכל לפני ניתוק הווסת. אל תנסה לנתק את ווסת הגז ומכלול הצינור או כל מתאם גז אחר בזמן שהגריל נמצא בפעולה.

m סכנה: אין לאחסן מכל LPG רזובי מתחת לגריל או לידו. אין למלא את המכל מעבר ל-80%. אי ביצוע הוראות אלה במדויק עלול להסתיים בשריפה ובעקבותיה מוות או פציעה קשה.



(3) אם מופיעות בועות, סימן שיש דליפה: (a) אם הדליפה היא בחיבור של הווסת למכל, או צינור הווסת לווסת (H), כבה את אספקת הגז. אל תפעיל את הגריל. צור קשר עם נציג שירות הלקוחות באזור שלך באמצעות פרטי הקשר המופיעים באתר שלנו.

(b) אם קיימת דליפה באחד מהמתאמים המופיעים באיור (I), יש להדק מחדש את המתאם באמצעות מפתח ברגים ולבצע בדיקה מחדש לאיתור דליפות באמצעות תמיסת מים וסבון. אם הדליפה אינה פוסקת, יש לסגור את הגז. אל תפעיל את הגריל.

(c) אם קיימת דליפה באחד מהמתאמים המופיעים באיור (J), יש לסגור את הגז. אל תפעיל את הגריל.

אם קיימת דליפה, צור קשר עם נציג שירות לקוחות באזור שלך באמצעות המידע ליצירת קשר המופיע באתר שלנו.

(4) אם בועות אינן נוצרות, בכך הסתיימה בדיקת הדליפות.

(a) כבה את אספקת הגז מהמקור ושטוף את החיבורים במים.

הערה: כיוון שתמיסת מסיימות לבדיקת דליפות, כולל סבון ומים, עשויות ליצור מעט חלודה, יש לשטוף את כל החיבורים במים לאחר בדיקת הדליפות.

אמצעי זהירות נוספים בנושא דליפות

יש לבדוק את המתאמים הבאים, לזיהוי דליפות, בכל פעם שממלאים או מתקנים מכל:

- בווסת ובחיבור הווסת למכל (H).

יש לעקוב אחר ההוראות לביצוע בדיקת דליפת גז.

נתק את הווסת מהמכל

(1) ודא ששסתום מכל ה-LPG או ידית הווסת סגורים היטב.

(2) נתק את הווסת.



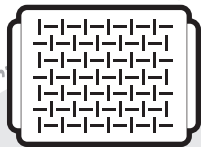
מלקחיים

חשוב על המלקחיים כחלק מהיד שלך. המלקחיים הטובים ביותר קלים להפעלה, בעלי ידיות נוחות ויכולת נעילה.



מברשת ומטלית

חפש מברשת מריחה עם זיפי סיליקון עמידים בחום וידית ארוכה, ומטלית עם חוטים ארוכים מכותנה הסופגים את הרטבים הדלילים יותר, מבוססי החומץ.



מחבת צלייה

מחבת הצלייה המנוקבת, המעוצבת עבור אוכל שהוא קטן מדי או עדין מדי עבור משטחי הצלייה, שומרת שהאוכל יישאר במקומו - על הגריל, לא בתוכו.

השימוש הראשון שלך בגריל

בצע בדיקת חום ראשונית

חמם את הגריל לחום המרבי, עם המכסה סגור, למשך כ-20 דקות לפני צלייה ראשונה.

בכל פעם שאתה משתמש בגריל

תחזוקה מארוחה לארוחה

תכניתי תחזוקת מארוחה לארוחה כוללת את השלבים הפשוטים, אך החשובים, הבאים, שיש לבצע תמיד לפני השימוש בגריל.

בדיקת שומן

הגריל שלך נבנה עם מערכת לניהול שומן, המנתבת את השומן מהאוכל אל תוך מכל חד-פעמי. בזמן הבישול, השומן מנוטב אל מגש שומן נשלף ומשם אל תוך כלי טפטוף חד-פעמי הנמצא בכלי הניקוז. יש לנקות מערכת זו בכל פעם שאתה משתמש בגריל, למניעת שרפות.

(1) ודא שהגריל כבוי וקר.

(2) שלוף את מגש השומן הנשלף מהארון כדי להסיר אותו (A). הסר את עודפי השומן במרית פלסטיק.

(3) לחץ על סוגר מגש השומן כפי מטה כדי להסיר את מגש השומן (B). בדוק אם יש הצטברות שומן בכלי הטפטוף החד-פעמי המרפד את מגש השומן. החלף את כלי הטפטוף החד-פעמי לפי הצורך.

(4) התקן מחדש את כל הרכיבים.

בדיקת צינור

יש צורך בבדיקה שגרית של הצינור.

(1) ודא שהגריל כבוי וקר.

(2) יש לבדוק אם יש צינור סדקים, שריטות או חתכים (C). אם נמצאו פגמים כלשהם בצינור, אין להשתמש במכשיר הגריל.

יש לחמם מראש את הגריל

חימום מראש הנו קריטי לצלייה מוצלחת. חימום מראש מונע מאוכל להידבק למשטח הצלייה ומעלה את חום משטח הצלייה כדי לאפשר צריבה במיטבה. חימום מראש גם שורף את השאריות של ארוחה קודמת.

(1) פתח את מכסה הגריל.

(2) הצת את הגריל בהתאם להוראות ההצתה במדריך למשתמש.

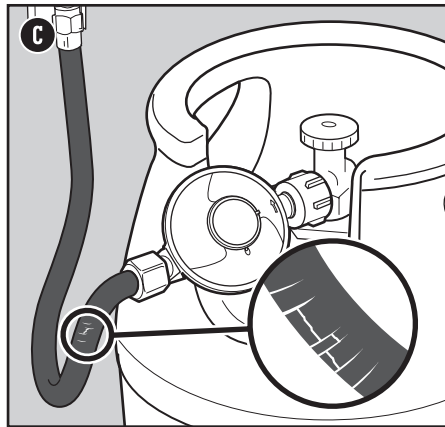
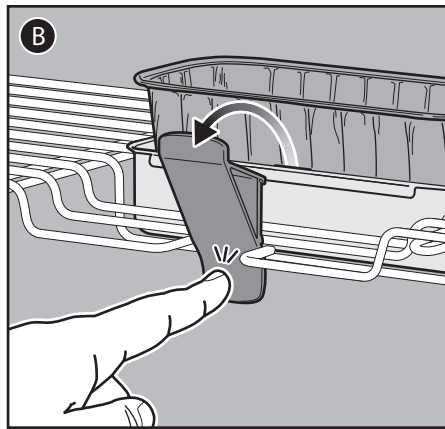
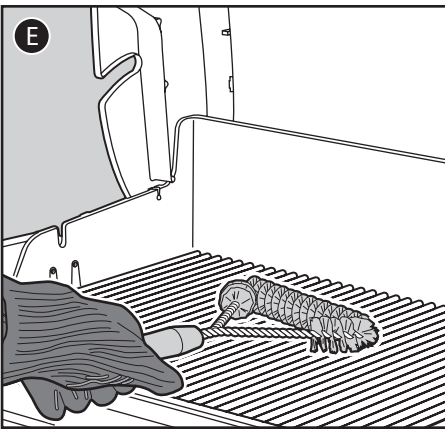
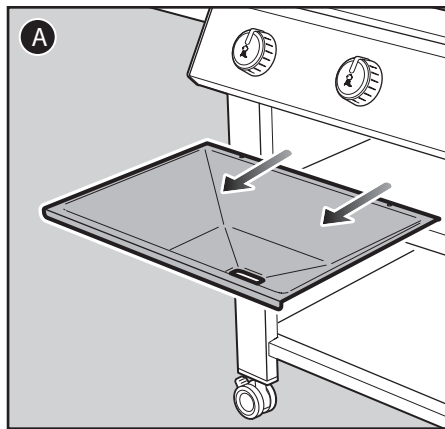
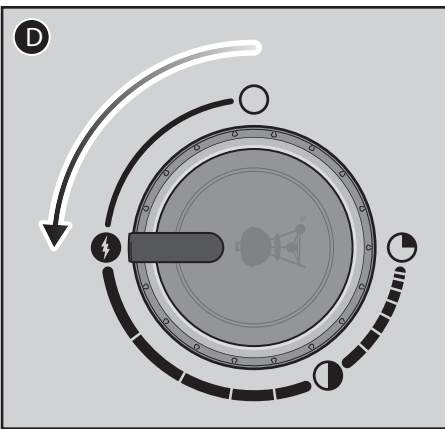
(3) סגור את המכסה.

(4) בצע חימום מוקדם של הגריל כאשר כל המבערים במצב הפעלה/חום נבנה למשך 10-15 דקות, או עד שמד החום יציג 260°C (D).

נקח את משטח הצלייה

לאחר חימום מראש, ניתן יהיה להסיר אוכל או שאריות של ארוחה קודמת ביתר קלות. משטחי צלייה נקיים ימנעו מהארוחה הבאה שלך להידבק.

(1) יש להבריש את משטחי הצלייה עם מברשת פלדת אל-חלד מיד לאחר חימום מראש (E).



m סכנה: אין לצפות את מגש השומן הנשלף או את תא הצלייה בנייר כסף.

m סכנה: לפני שימוש, יש לבדוק הצטברות שומן במדף השומן הנשלף ובכלי הניקוז. יש להסיר שומן עודף כדי למנוע דליקת שומן.

m אזהרה: יש להיזהר בעת הסרת מגש השומן הנשלף על מנת להיפטר מהשומן החם.

m אזהרה: יש להשתמש בכפפות העמידות בפני חום (בהתאם ל-EN 407, דירוג חום מגע דרגה 2 או יותר), בעת שימוש בגריל.

m אזהרה: יש לבדוק את מברשות הגריל למקרה של זיפים רופפים ובלאי מופרז על בסיס קבוע. יש להחליף מברשת אם יימצאו זיפים רופפים על משטחי הצלייה או המברשת. המלצת היא לרכוש מברשת גריל מפלדת אל-חלד בתחילתו של כל אביב.

m אזהרה: אם נמצאו פגמים כלשהם בצינור, אל תשתמש במכשיר הגריל. יש להחליף רק בצינור המאושר על ידי

m אזהרה: יש לוודא שפתחי האוורור מסביב למיכל פנויים ונקיים מלכלוך.

כפפות ברביקיו

אם קיים ספק, השתמש בהן. הכפפות הטובות מבודדות ומגינות על היד ועל הזרוע.



הדלקת הגריל

השתמש במערכת ההצתה האלקטרונית כדי להדליק את הגריל

כל ידית שליטה מפעילה מבער יחיד, וכל מבער ניצת בנפרד. יש להצית את המבערים משמאל לימין. יש להדליק את כל המבערים לחימום מראש, אך לא כל המבערים צריכים להיות דולקים בזמן הצלייה.

(1) פתח את מכסה הגריל (A).

(2) ודא שכל כפתורי בקרת המבערים נמצאים במצב כבוי. ודא על ידי דחיפת הכפתורים תוך כדי סיבוב לכיוון השעון (B).

הערה: חשוב שכל כפתורי בקרת המבערים יהיו במצב כבוי לפני פתיחת מכל ה-LPG.

(3) הפעל את אספקת הגז על ידי סיבוב שסתום המכל בכיוון נגד השעון או על ידי הסטת ידית הווסת למצב דולק בהתאם לחיבור הווסת/מכל.

(4) התחל עם המבער הקיצוני משמאל. לחץ את כפתור בקרת המבער כלפי פנים וסובב נגד כיוון השעון למצב הפעלה/גבוה (C).

(5) לחץ והחזק את כפתור ההצתה האלקטרונית (D). יישמע תקתוק.

(6) הסתכל דרך משטחי הצלייה ותגזיר חצי העיגול בפסי ה-FLAVORIZER כדי לוודא שהמבער דולק.

(7) אם המבער אינו נדלק, סובב את כפתור בקרת המבער למצב כבוי והמתן 5 דקות כדי לאפשר לגז להיעלם לפני ניסיון נוסף של הדלקת המבער.

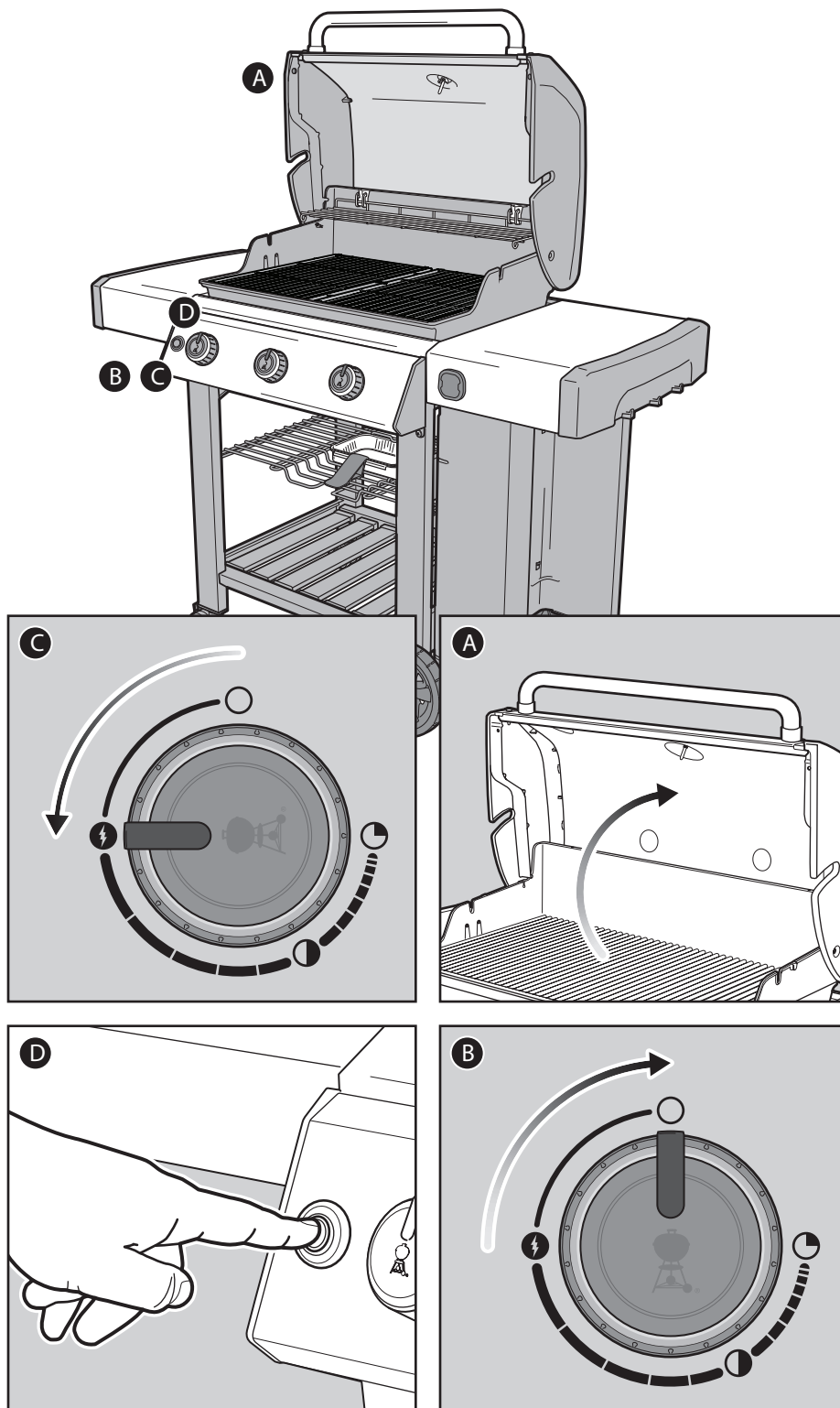
(8) אם המבער ניצת, יש לחזור על שלבים 4 עד 6 כדי להדליק את המבערים שנותרו.

אם המבערים אינם נדלקים באמצעות ההצתה האלקטרונית, עיין בפרק איתור תקלות. שם תמצא הוראות להדלקת הגריל באמצעות גפרור כדי לקבוע את הבעיה הספציפית.

לכיבוי המבערים

(1) לחץ כל כפתור בקרת מבער כלפי פנים וסובב לכיוון השעון למצב כבוי.

(2) הפסק את אספקת הגז במכל הגז"מ.



m אזהרה: פתח את המכסה בזמן הצתה.

m אזהרה: אל תתכוף מעבר לגריל פתוח בעת הדלקה או בישול.

m אזהרה: יש להצית כל מבער בנפרד בלחיצה על כפתור ההצתה.

m אזהרה: אם ההצתה אינה מתרחשת תוך 4 שניות מהניסיון של הדלקת המבער הראשון, סובב את כפתור בקרת המחשב למצב כבוי. המתן חמש דקות כדי לאפשר לגז שהצטבר להתפזר, ואז נסה את נוהל ההדלקה שנית.

ניקוי ותחזוקה

ניקוי החלק הפנימי של הגריל

במשך הזמן, תפקודו של הגריל עשוי להיות מופחת לאור תחזוקה לקויה. טמפרטורות נמוכות, חוסר אחידות של חום ואוכל שנדבק למשטחי צלייה הם כולם סימנים של איחור ניכר בניקוי ותחזוקה. כאשר הגריל במצב כבוי וקרה יש להתחיל בניקוי החלק הפנימי, מלמעלה כלפי מטה. יש צורך בניקוי יסודי לפחות פעמיים בשנה. אם השימוש עקבי, ייתכן ויהיה צורך בניקוי כל שלושה חודשים.

ניקוי המכסה

מידי פעם ייתכן שתראה פתיתים, דמויי צבע" בחלק הפנימי של המכסה. בעת שימוש, אדים של שומן ועשן הופכים לאט לפחמן ומצטברים כשכבה על חלקו הפנימי של המכסה. עם הזמן, שכבה זו תתקוף ותהיה דומה לצבע. שכבות אלה אינן רעילות, אך הפתיתים יכולים ליפול על האוכל אם לא תנקה את המכסה בקביעות.

- 1 עם מברשת זיפי פלדת האל-חלד, יש להברישי את שכבת הפחמן מהצד הפנימי של המכסה (A). כדי למזער הצטברות נוספת, ניתן לנקות את הצד הפנימי של המכסה עם מגבת נייר לאחר צלייה, כאשר הגריל עדיין פושר (לא חם).

ניקוי משטחי הצלייה

אם ניקית את משטחי הצלייה בהתאם להמלצות, הפסולת על המשטחים אמורה להיות מינימלית.

- 1 כאשר המשטחים מותקנים, נקה את הפסולת ממשטח הצלייה באמצעות מברשת זיפי פלדת אל-חלד (B).
- 2 הוצא את המשטחים והניח אותם בצד.

ניקוי ה-FLAVORIZER BARS

פסי ה-Flavorizer קולטים את הטפופים הרוחשים והמעושנים, המוסיפים טעם לאוכל. טפופים שאינם מתאדים על ידי פסי ה-Flavorizer מנותבים ומורחקים מהמבערים. ניתוב זה מסייע במניעת התלקחויות בתוך הגריל, ומגן על המבערים מסתימות.

- 1 גרד את ה-FLAVORIZER BARS עם מרית מפלסטיק (C).
- 2 אם יש צורך בכך, יש להברישי את פסי ה-Flavorizer עם מברשת זיפי פלדת אל-חלד.
- 3 הסר את ה-FLAVORIZER BARS והנח בצד.

ניקוי המבערים

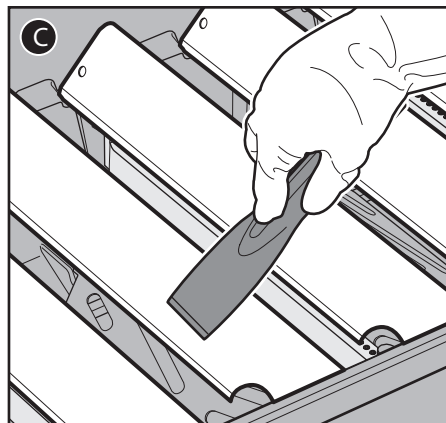
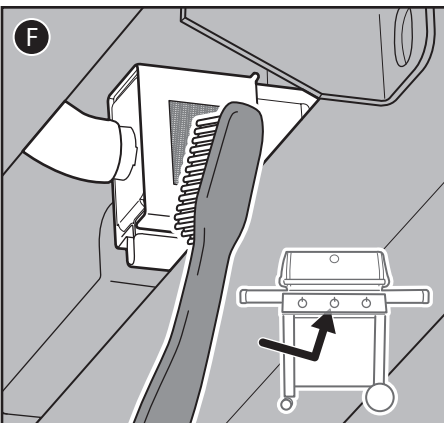
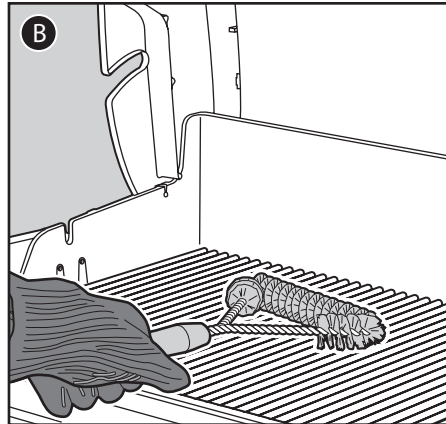
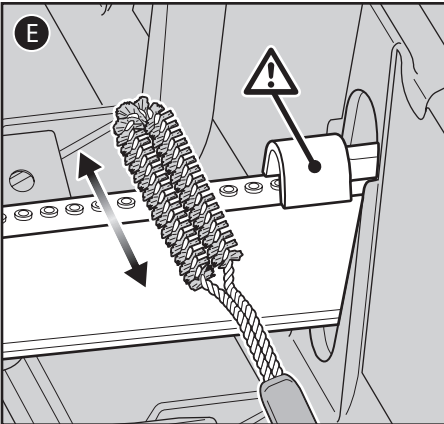
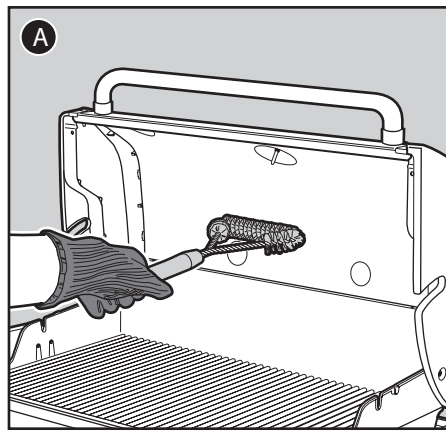
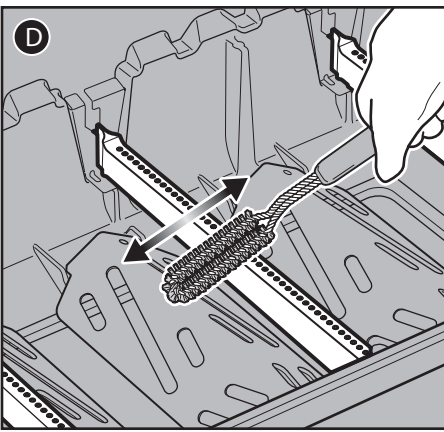
שני אזורי המבערים החשובים ביותר לתפקוד אופטימלי הם הפתחים (פתחים קטנים מובלטים הנמצאים לאורך המבער) ורשתות העכבישים/חורקים בקצה המבער. לפעולה בטיחותית, חובה לשמור על ניקיון אזורים אלה.

ניקוי פתחי המבערים

- 1 השתמש במברשת זיפי פלדת אל-חלד נקיה כדי לנקות את הצד החיצוני של המבערים על ידי הברשת חלקם העליון של פתחי המבער (D).
- 2 בעת ניקוי המבערים, יש להימנע מגרימת נזק לאלקטרויד ההצתה על ידי הברשה זהירה סביב האלקטרויד (E).

ניקוי רשתות העכבישים

- 1 אתר את קצות המבערים בצדו התחתון של לוח הבקרה, במקום בו נפגשים המבערים עם השתומים.
- 2 יש להשתמש במברשת עם זיפים רכים כדי לנקות את רשתות העכבישים/חורקים על כל אחד מהמבערים (F).



אזהרה: כבה את הגריל וחכה שיתקרר לפני ביצוע ניקיון יסודי.

אזהרה: במשך הזמן, שומן רב יכול להתפתח למחוק על ה-FLAVORIZER BARS. בעת טיפול, מומלץ ללבוש כפפות. אין לנקות FLAVORIZER BARS או משטחי צלייה בכיור, מדיח כלים, או תנור אפיה לניקוי עצמי.

אזהרה: בעת ניקוי המבערים, אין להשתמש אף פעם במברשת ששימשה כבר לניקוי משטחי הצלייה. אף פעם אין להכניס חפצים חדים ליציאות המבערים.

התראה: אין להניח אי אלו מרכיבי הגריל על שולחנות הצד, שכן הם עשויים לשרוט את הצבע או את משטחי פלדת האל-חלד.

התראה: אין להשתמש בחומרים הבאים לניקוי הגריל: משחות או צבעים השוחקים פלדת אל-חלד, חומרי ניקוי המכילים חומצה, טרפנטיין או קסילן, חומר לניקוי תנורים, חומרי ניקוי שוחקים (חומרי ניקוי למטבח), או פד ניקוי שוחק.



ניקוי מסיטי החום

מסיטי החום, הנמצאים מתחת למבערים, מפזרים את החום באופן אחיד בתא הצלייה בעת צלייה. שמירה על ניקיון מסיטי החום ישפר את תפקוד הצלייה של הגריל.

- 1 יש לגרד את מסיטי החום בעזרת מרית פלסטיק (G).
- 2 אם יש צורך בכך, יש להברישי את מסיטי החום עם מברשת זיפי פלדת אל-חלד.
- 3 הסר את מסיטי החום והנח אותם בצד.

ניקוי תיבת הצלייה

יש להסתכל בתא הצלייה ולאחר הצטברות שומן או שאריות מזון. הצטברות עודפת עשויה לגרום לדליקה.

- 1 השתמש במרית פלסטיק כדי לגרד לבלוך מצדדי הגריל ומתחתיתו אל הפתח בתחתית תיבת הצלייה (H). פתח זה מוביל את הבלבוך למגש השומן הנשלף.

ניקוי המערכת לאיסוף שומן

המערכת לאיסוף שומן מורכבת ממשטח שומן נוטה ששלף וכלי טפטוף חד-פעמי. רכיבים אלה עוצבו כך שניתן יהיה להסירם, לנקותם ולהחזירם למקום בקלות, שלב חיוני בכל פעם שאתה מתכוון להשתמש בגריל. הוראות לגבי בדיקת המערכת לאיסוף שומן ניתן למצוא בפרק "תחזוקה בין ארוחה לארוחה".

ניקוי חלקו החיצוני של הגריל

הצד החיצוני של הגריל עשוי לכלול משטחי פלדת אל-חלד, פורצלן-אמייל ופלסטיק. WEBER ממליצים על השיטות הבאות בהתאם לסוג המשטח.

ניקוי משטחי פלדת אל-חלד

נקה משטחי פלדת אל-חלד עם חומר ניקוי לפלדת אל-חלד שאינו רעיל ואינו שוחק, או עם פוליש (חומר הברקה) המיועד לשימוש על מוצרי חוץ וגרילים. השתמש בבד מיקרופיבר כדי לנקות בהתאם לכיוון המרקם של פלדת האל-חלד. אין להשתמש במגבות נייר.

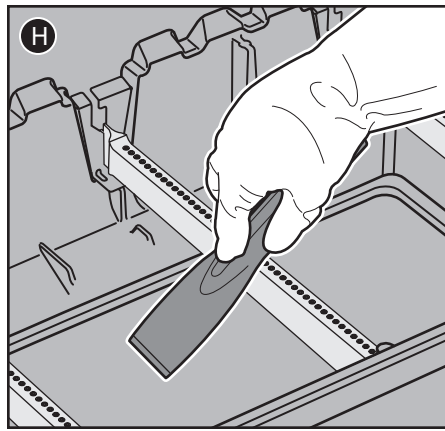
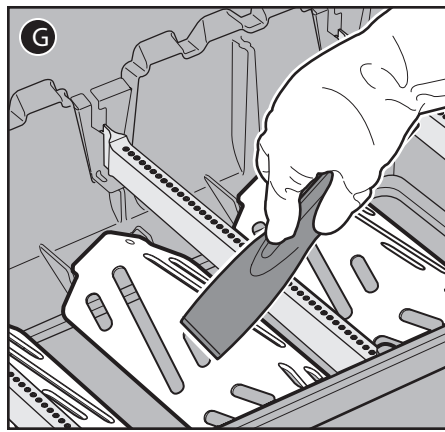
הערה: אל תסתכן בשימוש במשחות שוחקות שעלולות לשרוט את פלדת האל-חלד. משחות אינן מנקות או מבריקות. המשחות ישנו את צבע המתכת על ידי הסרת ציפוי הכרומוס אוקסיד העליון.

ניקוי משטחי פורצלן-אמייל צבועים ורכיבי פלסטיק

נקה את הפורצלן-אמייל הצבוע ואת רכיבי הפלסטיק עם מי סבון פושרים ועם מגבות נייר או בד. לאחר ניגוב המשטחים, יש לשטוף ולייבש ביסודיות.

ניקוי הצד החיצוני של גריל הנמצא בסביבה ייחודית

אם הגריל נמצא בסביבה קשה, רצוי לנקות את הצד החיצוני לעתים תכופות יותר. גשם חומצי, כימיקלים לבריכות שחייה ומים מלוחים יכולים לגרום לחלודה שטחית. נגב את הצד החיצוני של הגריל עם מי סבון פושרים. לאחר מכן יש לשטוף ולייבש ביסודיות. כמו כן, יתכן שתצטרך להשתמש פעם בשבוע בחומר ניקוי לפלדת אל-חלד כדי למנוע חלודה שטחית.




כלי טפטוף חד פעמיים
מתאימים במיוחד כדיפון בכלי הניקוז כדי שהניקיון יהיה פשוט ונוח.



מדחום
אביזר זה קטן וזול יחסית והוא חיוני למדידת הטמפרטורה הפנימית בבשר בזמן צלייה.



מברשת לגריל
חובה להשתמש במברשת לפני התחלת צלייה. ניקיון מהיר של משטחים חמים מונע הדבקות שאריות האוכל השרוף מארוחות קודמות לארוחות עכשוויות.

המבער לא נדלק כאשר עוקבים אחר הוראות ההצתה האלקטרונית בסעיף "תפעול" במדריך זה למשתמש.

פתרון

גורם

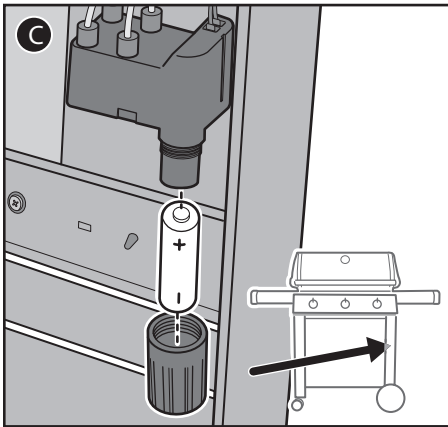
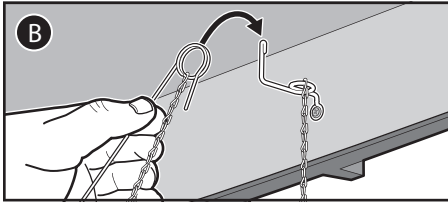
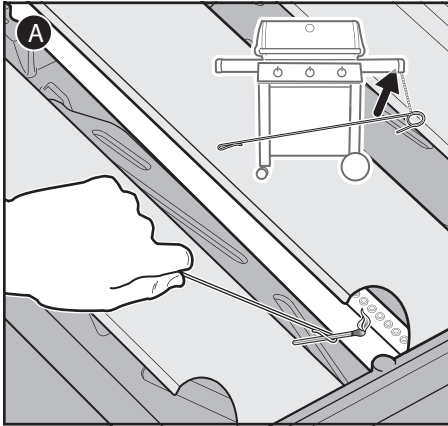
יש בעיה בזרימת הגז.

אם הגריל לא נדלק, השלב הראשון הוא לבדוק אם זורם גז למבערים. כדי לבדוק זאת, יש לעקוב אחר ההוראות תחת "שימוש בגפרור כדי לקבוע אם יש זרימת גז למבערים".

אם לא ניתן לבצע הדלקה בגפרור יש לעקוב אחר ההצעות לפתרון בעיות בזרימת הגז בעמוד הבא.

יש בעיה במערכת ההצתה האלקטרונית. אם הגריל לא נדלק, השלב הראשון הוא לבדוק אם זורם גז למבערים. כדי לבדוק זאת, יש לעקוב אחר ההוראות תחת "שימוש בגפרור כדי לקבוע אם יש זרימת גז למבערים".

אם ניתן להדליק את המבער בגפרור, עקוב אחר ההוראות להלן עבור "בדיקת הרכיבים של מערכת ההצתה האלקטרונית".



בדיקת הרכיבים של מערכת ההצתה האלקטרונית

בעת לחיצת כפתור ההצתה, עליך לשמוע צליל נקישה. אם אינך שומע את צליל הנקישה, בדוק את הסוללה ולאחר מכן את החוטים.

בדיקת הסוללה

יש לבדוק את שלוש הבעיות הבאות, העשויות להתקיים בסוללה המספקת כוח למודול ההצתה:

- (1) לסוללות מסוימות יש עטיפה הגנתית מפלסטיק. אל לבלבל בין פלסטיק זה ותווית הסוללה. בדוק שעטיפת פלסטיק זו הוסרה.
- (2) ודא שהסוללה מותקנת בצורה נכונה (C).
- (3) אם הסוללה ישנה, יש להחליפה בסוללה חדשה.

בדיקת החוטים

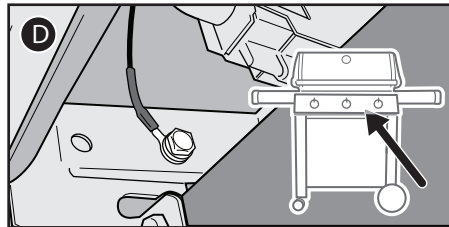
ישנן שתי נקודות בעייתיות פוטנציאליות הדורשות בדיקה:

- (1) בדוק שחוטי המצת מחוברים היטב לנקודות החיבור שעל כפתור ההצתה מתחת ללוח הבקרה.
- (2) ודא שחוטי המצת מחוברים כנדרש למודול ההצתה. קצוות החוטים מקודדים לפי צבע כדי להתאים לנקודות החיבור שעל מודול ההצתה. מספר החוטים משתנה בהתאם לדגם.

בדיקת חוט הארקה

דגמים 310, 315 ו-435 כוללים חוט הארקה המחובר לתומך הסעפת. ניתן לראות זאת מתחת ללוח הבקרה (D):

- (1) בדקו שחוט הארקה מחובר היטב בבור.



שימוש בגפרור כדי לקבוע אם יש זרימת גז למבערים.

(1) פתח את מכסה הגריל.

(2) ודא שכל כפתורי בקרת המבערים נמצאים במצב כבוי. ודא זאת על ידי דחיפת הכפתורים תוך כדי סיבוב לכיוון השעון.

הערה: חשוב שכל כפתורי בקרת המבערים יהיו במצב כבוי לפני פתיחת מכל הגז.

(3) הפעל את אספקת הגז על ידי סיבוב שסתום המכל בכיוון נגד השעון או על ידי הסטת ידית הווסת למצב דולק בהתאם לחיבור הווסת/מכל.

(4) התחל עם המבער הקיצוני משמאל. הנח את הגפרור במחזיק הגפרורים והדלק את הגפרור. (מחזיק הגפרורים נמצא מתחת למגש הצדי ימני). הכנס גפרור דלוק בין משטחי הצלייה, לאחר FLAVORIZER BARS ובסמוך למבער (A).

(5) לחץ את כפתור בקרת המבער כלפי פנים וסובב נגד כיוון השעון למצב הפעלה/גבוה.

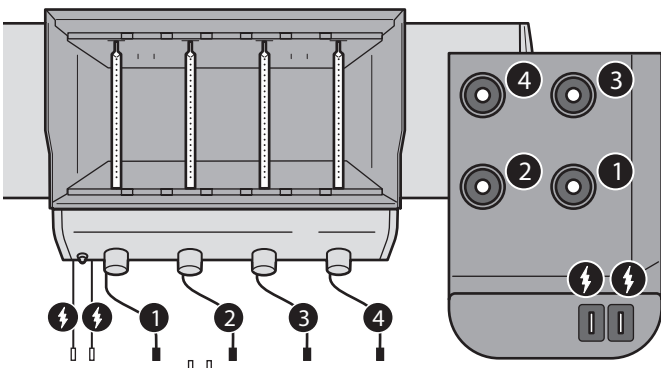
(6) הסתכל דרך משטחי הצלייה ותגזיר חצי העיגול ב-FLAVORIZER BARS כדי לוודא שהמבער דלוק.

(7) אם המבער אינו נדלק בתוך 4 שניות, סובב את כפתור בקרת המבער למצב כבוי והמתן חמש דקות כדי לאפשר לגז להיעלם לפני ניסיון נוסף של הדלקת המבער. אם ניסיונות חוזרים נכשלים, עקוב אחר ההוראות לאיתור תקלות בזרם הגז בדף הבא.

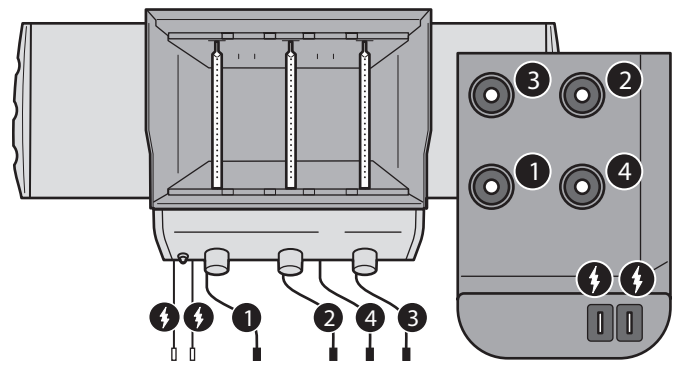
(8) אם המבער נדלק, הבעיה טמונה במערכת ההצתה. עקוב אחר ההוראות עבור "בדיקת הרכיבים של מערכת ההצתה האלקטרונית".

(9) החזר את מחזיק הגפרורים למקומו כשהוא תלוי מתחת למגש הצדי הימני (B).

410 תרשים חוטי מודול ההצתה



310 תרשים חוטי מודול ההצתה



תסמין

- הגריל אינו מגיע לטמפרטורה הרצויה או שהחימום אינו אחיד.
- אחד או יותר מהמבערים אינו נדלק.
- הלהבה נמוכה כאשר המבער במצב גבוה.
- הלהבה אינה דלוקה לכל אורך המבער.
- צורת הלהבה אינה יציבה.

גורם

בארצות מסוימות יש וסתים בהם מופעל "התקן הגבלת הזרימה". מאפיין בטיחותי זה שהנו חלק מהווסת, מגביל את זרם הגז במקרה של דליפת גז. ניתן להפעיל מאפיין בטיחותי זה בטעות, מבלי שתהיה דליפת גז. לרוב, זה קורה כאשר אתה פותח את הגז במכל ה-LPG וכפתור בקרה אחד או יותר אינו במצב כבוי. זה עלול לקרות גם אם תפתח את מכל ה-LPG מהר מדי.

פתרון

יש לאפס את "התקן הגבלת הזרימה" על ידי סגירת שסתום מכל ה-LPG והעברת כל כפתורי הבקרה של המבערים למצב כבוי. יש לחכות חמש דקות כדי לאפשר לגז שהצטבר להתפזר. לאחר מכן יש להדליק שוב את הגריל בהתאם להוראות בפרק "הפעלה".

כמות הגז נמוכה או שמכל ה-LPG ריק.

יש למלא את מכל ה-LPG.

צינור הדלק מכופף או מעוקם.

יש ליישר את צינור הדלק.

פתחי מבערים מלוכלכים.

ניקוי פתחי מבערים. עיין ב"ניקוי פתחי המבערים".

תסמין

- יש ריח של גז יחד עם להבות מבערים הנראות צהובות ועצלניות.

גורם

רשתות העכבישים שעל המבערים חסומות.

פתרון

יש לנקות את רשתות העכבישים. עיין ב"ניקוי רשתות העכבישים" בפרק הטיפול במוצר. עיין גם באיורים ובמידע בפרק זה אודות צורת הלהבה נכונה ורשתות עכבישים.

תסמין

- ריח גז וצליל שריקה קל.

גורם

ייתכן שאטם הגומי הפנימי בשסתום של מכל ה-LPG ניזוק.

פתרון

בדוק את אטם הגומי לאיתור נזק. אם יש נזק, יש להחזיר את המכל לקמעונאי המקומי.

גריל שומני (צבע מתקלף והתלקחיות)

תסמין

- הצד הפנימי של המכסה נראה כמו צבע מתקלף.

גורם

הפתיתים שאתה רואה הם אדים של בישול שהצטברו והפכו לפחמן.

פתרון

זה קורה במשך הזמן לאחר שימוש מרובה בגריל. זה אינו פגם. נקה את המכסה. עיין בפרק "טיפול במוצר".

תסמין

- מופיעות התלקחיות בעת צלייה או חימום מראש.

גורם

נשארו שאריות אוכל מהארוחה הקודמת.

פתרון

יש תמיד לחמם מראש את הגריל בחום הגבוה ביותר למשך 10 עד 15 דקות.

יש לנקות את חלקו הפנימי של הגריל ביסודיות.

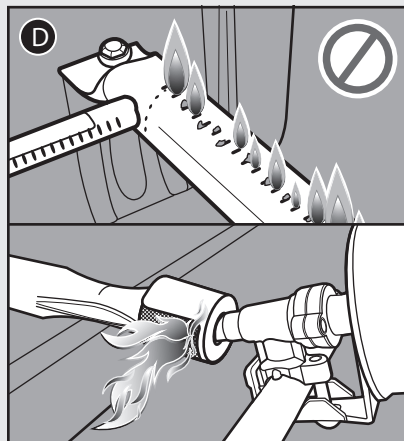
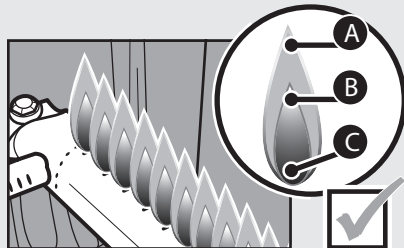
עקוב אחר השלבים המופיעים בפרק "ניקוי ואחזקה" כדי לנקות את חלקו הפנימי של הגריל מלמעלה כלפי מטה.

צורה נכונה של להבת מבער

הריכוזים הנכונים בתערובת האוויר והחמצן של המבערים בגריל שלך הוגדרו במפעל. כאשר המבערים בוערים בצורה נכונה, ניתן להאזין צורת הלהבה ספציפית. מידי פעם הקצוות עשויים להבהב בצהוב (A) עם אור כחול גולש (B) ללהבה בצבע כחול כהה (C).

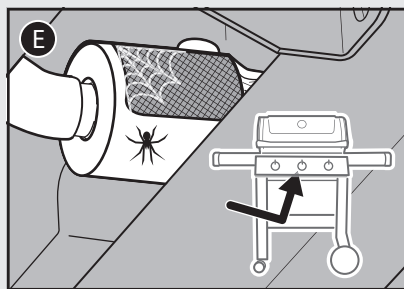
m אזהרה: יציאות חסומות ומלוכלכות עשויות

להגביל את זרימת הגז, להוביל דליקה (D) בשסתומי הגז וסביבם, ולגרום לנזק חמור לגריל.



רשתות עכבישים

לפתחי האוויר לוויסות הבעירה של המבערים (E) מותאמות רשתות פלדת אל-חלד כדי למנוע מעכבישים וחרקים נוספים לטוות קורים ולבנות קנים בתוך המבערים. בנוסף, אבק ופסולת יכולים להצטבר על הצד החיצוני של רשת העכבישים/חרקים ולחסום את זרימת החמצן למבערים.







צור קשר עם שירות הלקוחות

אם אתה עדיין חווה בעיות, צור קשר עם נציג שירות הלקוחות באזור שלך באמצעות פרטי הקשר המופיעים באתר שלנו.
WWW.BBQ.CO.IL

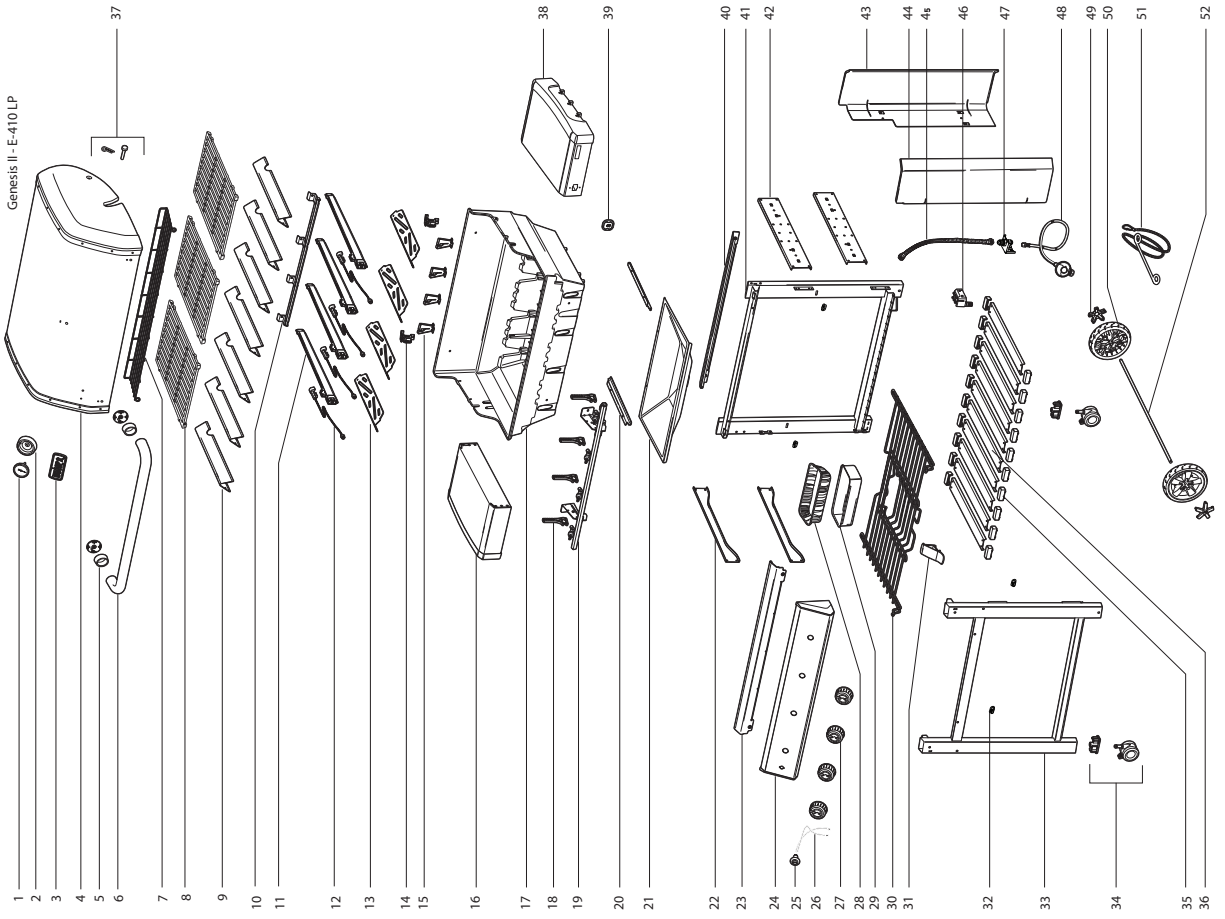
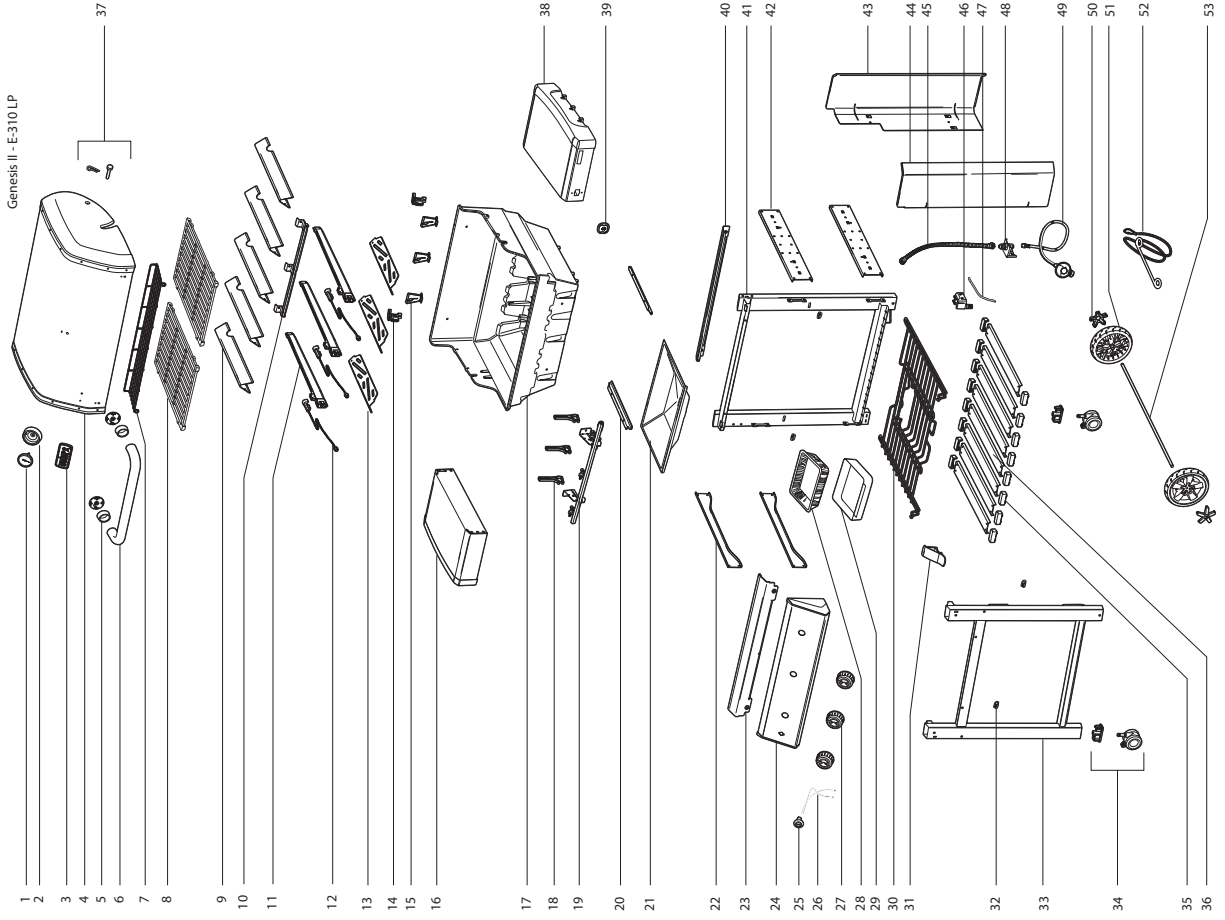
m אזהרה: אל תנסה לבצע תיקונים כלשהם ברכיבים נושאי-גז, שורפי-גז, מצתים או מבניים מבלי לפנות למחלקת שירות הלקוחות של די אנד אס

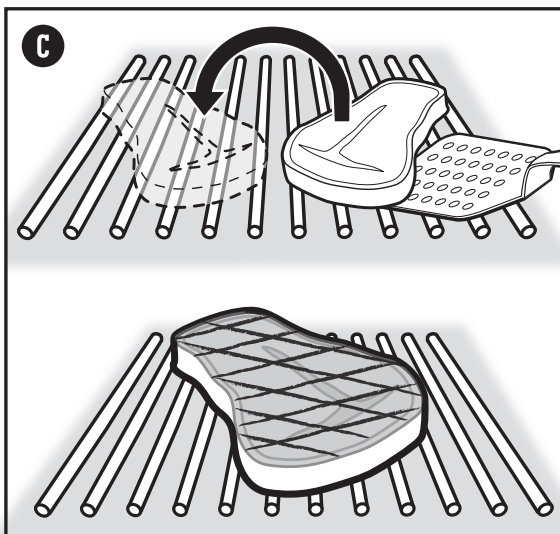
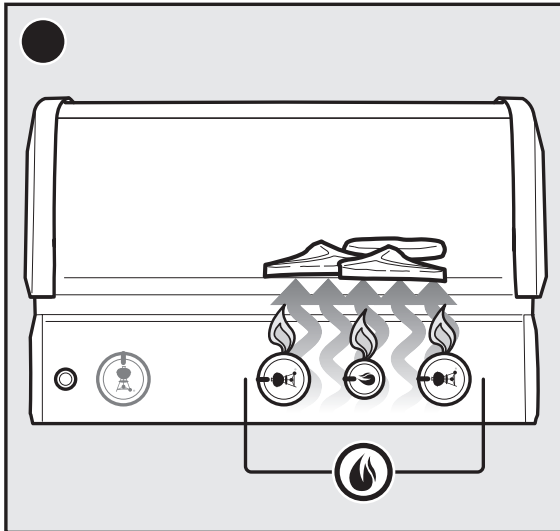
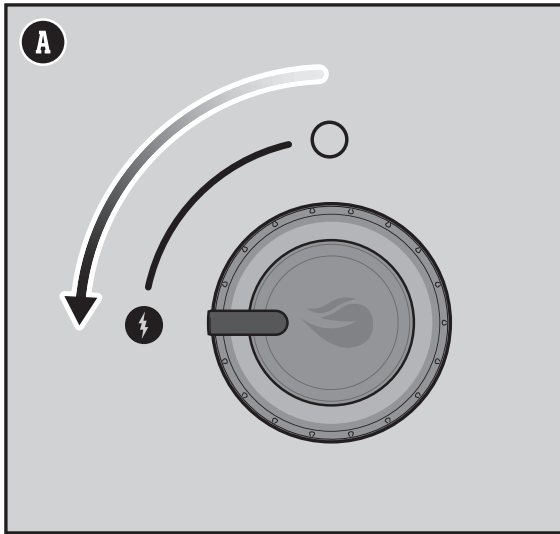
m אזהרה: אי-שימוש בחלקי חילוף של די אנד אס לכל תיקון או החלפה יגרום לביטול תעודת האחריות.

המדריך לצלייה

סוג	עובי/משקל	סה"כ זמן הצלייה המשוער
בשר אדום 		
סטייק: ניו יורק סטריפ (סינטה), פורטרהאוס, ריב-איי (אנטרקוט/ורד הצלע+), טי-בון (פילה וסינטה עם עצם) ופילה מיניון (טנדרלוין/מותנית).	עובי של 19 מ"מ	4 עד 6 דקות חום גבוה ישיר
	עובי של 25 מ"מ	6 עד 8 דקות חום גבוה ישיר
	עובי של 50 מ"מ	14 עד 18 דקות יש לצרוב במשך 6 עד 8 דקות בחום גבוה ישיר, לאחר מכן 8 עד 10 דקות בחום גבוה לא ישיר
סטייק צלע	0.68 עד 0.90 ק"ג, עובי של 19 מ"מ	8 עד 10 דקות חום בינוני ישיר
קציצת בשר טחון	עובי של 19 מ"מ	8 עד 10 דקות חום בינוני ישיר
סטייק טנדרלוין (מותן)	1.3 עד 1.8 ק"ג	45 עד 60 דקות 15 דקות חום בינוני ישיר, לאחר מכן 30 עד 45 דקות בחום בינוני לא ישיר
עוף 		
חזה עוף: ללא עצם, ללא עור	170 עד 226 ג'	8 עד 12 דקות חום בינוני ישיר
כרעיים: ללא עצם, ללא עור	113 ג'	8 עד 10 דקות חום בינוני ישיר
מגוון חלקי עוף עם עצמות	85 עד 170 ג'	36 עד 40 דקות 6 עד 10 דקות בחום נמוך ישיר, לאחר מכן 30 דקות בחום בינוני לא ישיר
עוף: שלם	1.8 - 2.2 ק"ג	שעה עד שעה ורבע חום בינוני לא ישיר
עוף מסוג קורניש	0.68 - 0.90 ק"ג	60 עד 70 דקות חום בינוני לא ישיר
הודו: שלם, לא ממולא	4.5 - 5.4 ק"ג	שעתיים עד שעתיים וחצי חום בינוני לא ישיר
דגים 		
דג, פילה או סטייק: סלמון, בס ים, וטונה	עובי של 6.3 עד 12.7 מ"מ	3 עד 5 דקות חום בינוני ישיר
	עובי של 25 - 31 מ"מ	10 עד 12 דקות חום בינוני ישיר
דג: שלם	0.454 ק"ג	15 עד 20 דקות חום בינוני לא ישיר
	1.36 ק"ג	30 עד 45 דקות חום בינוני לא ישיר
ירקות 		
אספרגוס	קוטר של 12.7 מ"מ	6 עד 8 דקות חום בינוני ישיר
תירס	בקליפה	25 עד 30 דקות חום בינוני ישיר
	ללא הקליפה	10 עד 15 דקות חום בינוני ישיר
פטריות	שיטאקי או שמפיניון	8 עד 10 דקות חום בינוני ישיר
	פורטובלו	10 עד 15 דקות חום בינוני ישיר
בצל	חצוי	35 עד 40 דקות חום בינוני לא ישיר
	פרוסות 12.7 מ"מ	8 עד 12 דקות חום בינוני ישיר
	שלם	45 עד 60 דקות חום בינוני לא ישיר
תפוח אדמה	פרוסות 12.7 מ"מ	9 עד 11 דקות בישול חלקי במים במשך 3 דקות, לאחר מכן 6 עד 8 דקות בחום בינוני

הסוגים, העוביים, המשקל וזמני הצלייה לעיל אמורים לשמש כקו מנחה. גורמים כגון גובה, רוח וטמפרטורה חיצונית יכולים להשפיע על זמני בישול. שני עקרונות מנחים: יש לצלות סטייקים, פילה דגים, חלקי עוף ללא עצמות וירקות בהתאם לשיטה הישירה עבור הזמן המופיע בטבלה (או עד לדרגת צלייה הרצויה), ולהפוך את האוכל פעם אחת באמצע זמן הצלייה. יש לצלות בשר צלי, עופות שלמים, חלקי עוף עם עצמות, דגים שלמים ובשרים עבים יותר באמצעות השיטה שאינה ישירה עבור הזמן המופיע הטבלה (או עד שמדחום בקריאה מיידית רושם את הטמפרטורות הפנימיות הרצויות). זמני בישול של בקר וכבש מיועדים לעשייה בינונית אלא אם צוין אחרת. לפני פריסת הבשר, יש לאפשר לבשר צלי, חלקי בשר גדולים וסטייקים עבים "לנוח" 5 עד 10 דקות לאחר הצלייה. החום הפנימי של הבשר יעלה ב-5 עד 10 מעלות בזמן זה.





שימוש בתחנת הצריבה

צריבה היא טכניקה לצלייה ישירה, המשמשת לבשרים כמו סטייק, חלקי עוף, דגים וצלעות. צריבה משחימה את שטח הפנים של המזון בטמפרטורה גבוהה. צריבת שני צדי הבשר מקרמלת את שטח הפנים של המזון ומשפרת את הטעם.

הצתת מבער הצריבה (A) זהה להצתת מבער ראשי, כאשר כל מבער ניצת בנפרד.

(1) פתח את המכסה והצת את כל המבערים, כולל את מבער הצריבה (A). עיין בסעיף "השתמש במערכת ההצתה האלקטרונית כדי להדליק את הגריל".

(2) חמם את הגריל מראש כשהמכסה סגור וכל המבערים נמצאים במצב הפעלה/גבוה (B) במשך 10 עד 15 דקות, או עד שהמדחום מציין 260°C .

(3) לאחר החימום מראש, השאר את ידית הבקרה (A) של מבער הצריבה ואת ידיות הבקרה של המבערים הסמוכים במצב הפעלה/גבוה (A). מבער הצריבה פועל בשילוב עם המבערים הסמוכים (B). המבער(ים) הנותר(ים) יכולים להיות כבויים או במצב נמוך.

(4) יש להניח את הבשר ישירות על תחנת הצריבה ולסגור את המכסה. צרוב כל צד במשך 1 עד 4 דקות (C), בהתאם לסוג הבשר ועוביו. לאחר השלמת הצריבה, ניתן להזיז את הבשר לאזור בעל חום מתון ולבשל אותו עד למידת העשייה הרצויה.

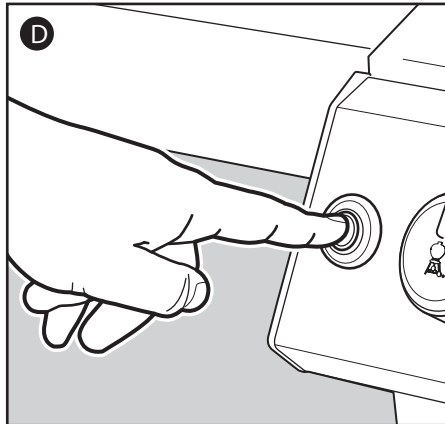
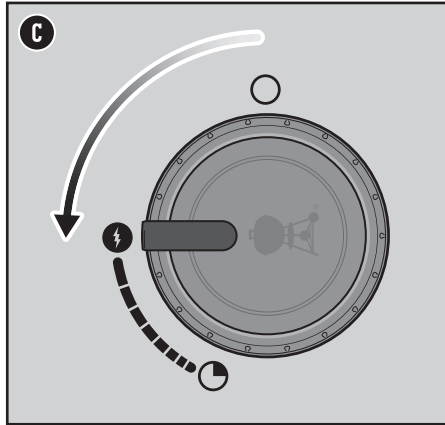
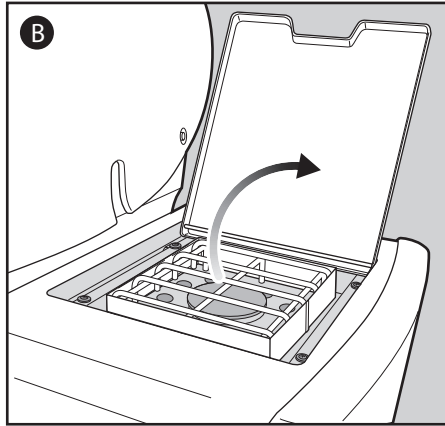
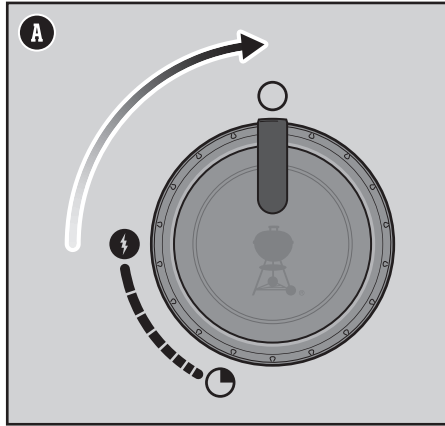
הערה: יש לבשל תמיד עם המכסה סגור, ליציר חום מרבי ולמניעת התלקחיות.

לאחר שתתרגל להשתמש בתחנת הצריבה, אנו ממליצים להתנסות בזמני צריבה שונים ולמצוא את התוצאה הטובה ביותר לטעמך.

לכיבוי המבערים

(1) לחץ כל כפתור בקרת מבער כלפי פנים וסובב לכיוון השעון למצב כבוי.

(2) הפסק את אספקת הגז במכל הפרופאן הנוזלי.



הצתת המבער הצדי

שימוש בהצתה האלקטרונית כדי להצית את המבער הצדי

אם אחד או יותר מהמבערים הראשיים בגריל שלך כבר דולק, וברצונך להצית את המבער הצדי, דלג לשלב 3. אם אף אחד מהמבערים הראשיים לא דולק ואתה משתמש רק במבער הצדי, התחל בשלב 1.

1 ודא שכפתור בקרת המבער הצדי נמצא במצב כבוי. ודא על ידי דחיצת הכפתור תוך כדי סיבוב לכיוון השעון (A). ודא גם שכל כפתורי בקרת המבערים העיקריים נמצאים במצב כבוי. הערה: חשוב שכל כפתורי בקרת המבערים יהיו במצב כבוי לפני פתיחת מכל הגזים.

2 הפעל את אספקת הגז על ידי סיבוב שסתום המכל בכיוון נגד השעון או על ידי הסטת ידית הווסת למצב דולק בהתאם לחיבור הווסת/מכל.

3 פתח את כיסוי המבער הצדי (B).

4 יש ללחוץ את כפתור בקרת המבער כלפי פנים ולסובב אותו נגד כיוון השעון למצב הפעלה/גבוה (C).

5 לחץ והחזק את כפתור ההצתה האלקטרונית (D). תשמע את נקישת המצת. בדוק שהמבער הצדי דולק. יתכן שיהיה קשה לראות את להבת המבער הצדי ביום שמש בהיר.

6 לאחר שהמבער מוצת, יש להמשיך ולסובב את הידית נגד כיוון השעון עד למיקום הרצוי.

7 אם המבער הצדי אינו נדלק בתוך 4 שניות, סובב את כפתור בקרת המבער הצדי למצב כבוי והמתן חמש דקות כדי לאפשר לגז להיעלם לפני ניסיון נוסף של הדלקת המבער.

אם המבער הצדי אינו נדלק באמצעות ההצתה האלקטרונית, עיין בפרק איתור תקלות. שם תמצא הוראות להדלקת המבער הצדי באמצעות גפרור כדי לקבוע את הבעיה הספציפית.

לכיבוי המבער הצדי

1 לחץ על כפתור בקרת המבער הצדי כלפי פנים וסובב לכיוון השעון למצב כבוי.

2 הפסק את אספקת הגז במכל הגזים.

m אזהרה: פתח את מכסה המבער הצדי במהלך ההדלקה.

m אזהרה: אל תתכופף מעבר למבער הצדי בעת הדלקה או בישול.

m אזהרה: אם ההצתה אינה מתרחשת תוך 4 שניות מניסיון הדלקת המבער הצדי, סובב את כפתור בקרת המחשב למצב כבוי. המתן חמש דקות כדי לאפשר לגז שהצטבר להתפזר, ואז נסה את נוהל ההדלקה שנית.

המבער(ים) הראשי(ים) או המבער הצדי לא נדלקים

תסמין

• המבערים הראשיים או המבער הצדי לא נדלקים כאשר עוקבים אחר הוראות ההצתה האלקטרונית בסעיף "תפעול" במדריך זה למשתמש.

פתרון

גורם

אם המבער לא נדלק, השלב הראשון הוא לבדוק אם זורם גז למבער(ים). כדי לבדוק זאת, יש לפעול לפי ההוראות עבור "הדלקת הגריל שלך בעזרת גפרור"

יש בעיה בזרימת הגז.

אם לא ניתן לבצע הדלקת בגפרור יש לעקוב אחר ההצעות לפתרון בעיות תחת "זרימת גז" בעמוד הבא.

אם המבער לא נדלק, השלב הראשון הוא לבדוק אם זורם גז למבער(ים). כדי לבדוק זאת, יש לפעול לפי ההוראות עבור "הדלקת הגריל שלך בעזרת גפרור"

יש בעיה במערכת ההצתה האלקטרונית.

אם ניתן להדליק את המבער בגפרור, עקוב אחר ההוראות עבור "בדיקת הרכיבים של מערכת ההצתה האלקטרונית."

הדלקת הגריל שלך בעזרת גפרור

השתמש בגפרור כדי לקבוע אם יש זרימת גז למבערים העיקריים.

- 1 פתח את מכסה הגריל.
- 2 ודא שכל כפתורי בקרת המבערים (כולל כפתור בקרת המבער הצדי) נמצאים במצב כבוי ○. ודא זאת על ידי דחיפת הכפתורים תוך כדי סיבוב לכיוון השעון. הערה: חשוב שכל כפתורי בקרת המבערים יהיו במצב כבוי ○ לפני פתיחת מכל ה-LPG.
- 3 הפעל את אספקת הגז על ידי סיבוב שסתום המכל בכיוון נגד השעון או על ידי הסטת ידית הווסת למצב דולק בהתאם לחיבור הווסת/מכל.
- 4 התחל עם המבער הקיצוני משמאל. הנח את הגפרור במחזיק הגפרורים והדלק את הגפרור. נמצא מתחת למגש הצדי ימני). הכנס גפרור דלוק בין משטחי הצלייה, לאחר ה-FLAVORIZER BARS ובסמוך למבער ○ (A).
- 5 לחץ את כפתור בקרת המבער כלפי פנים וסובב נגד כיוון השעון ● למצב הפעלה/גבוה.
- 6 הסתכל דרך משטחי הצלייה והתגזיר בפס ה-FLAVORIZER כדי לוודא שהמבער דלוק.
- 7 אם המבער אינו נדלק בתוך 4 שניות, סובב את כפתור בקרת המבער למצב כבוי ○ והמתן חמש דקות כדי לאפשר לגז להיעלם לפני ניסיון נוסף של הדלקת המבער. אם ניסיונות חוזרים נכשלים, עקוב אחר ההוראות לאיתור תקלות בזרם הגז בדף הבא.
- 8 אם המבער נדלק, הבעיה טמונה במערכת ההצתה. עקוב אחר ההוראות עבור "בדיקת הרכיבים של מערכת ההצתה האלקטרונית."
- 9 החזר את מחזיק הגפרורים למקומו כשהוא תלוי מתחת למגש הצדי הימני (B).

שימוש בגפרור כדי לקבוע אם יש זרימת גז למבער הצדי.

1 פתיחת כיסוי מבער צדי.

2 ודא שכל כפתורי בקרת המבערים (כולל כפתור בקרת המבער הצדי) נמצאים במצב כבוי ○. ודא זאת על ידי דחיפת הכפתורים תוך כדי סיבוב לכיוון השעון. הערה: חשוב שכל כפתורי בקרת המבערים יהיו במצב כבוי ○ לפני פתיחת מכל ה-LPG.

3 הפעל את אספקת הגז על ידי סיבוב שסתום המכל בכיוון נגד השעון או על ידי הסטת ידית הווסת למצב דולק בהתאם לחיבור הווסת/מכל.

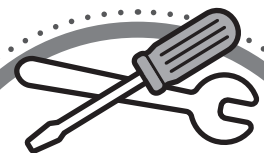
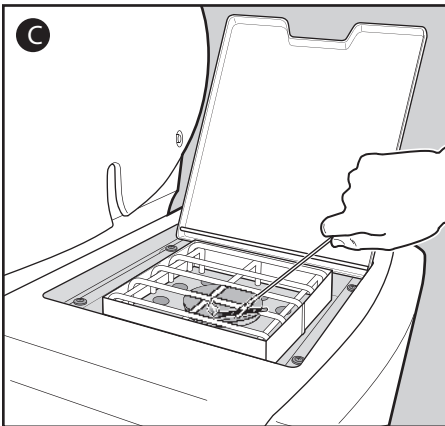
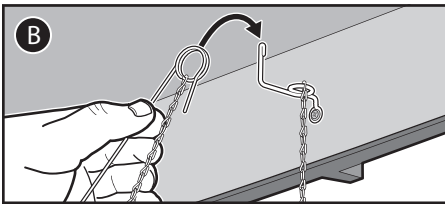
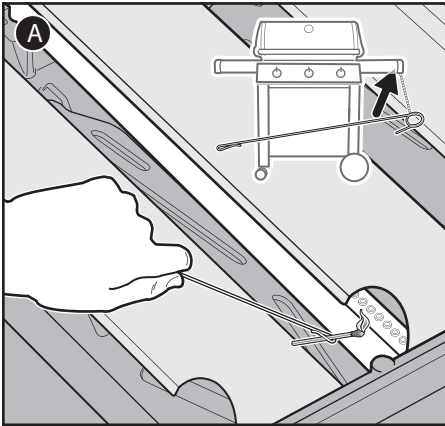
4 הנח את הגפרור במחזיק הגפרורים והדלק את הגפרור. (מחזיק הגפרורים נמצא מתחת למגש הצדי ימני). החזק גפרור דלוק ליד המבער הצדי (C).

5 לחץ את כפתור בקרת המבער הצדי כלפי פנים וסובב לאט נגד כיוון השעון ● למצב הפעלה/גבוה.

6 בדוק שהמבער הצדי דלוק. יתכן שיהיה קשה לראות את להבת המבער הצדי ביום שמש בהיר.

7 אם המבער הצדי אינו נדלק בתוך 4 שניות, סובב את כפתור בקרת המבער הצדי למצב כבוי ○ והמתן חמש דקות כדי לאפשר לגז להיעלם לפני ניסיון נוסף של הדלקת המבער. אם ניסיונות חוזרים נכשלים, עקוב אחר ההוראות לאיתור תקלות בזרם הגז בדף הבא.

8 אם המבער נדלק, עקוב אחר ההוראות עבור "בדיקת הרכיבים של מערכת ההצתה האלקטרונית."



חלקי חילוף

לקבלת חלקי חילוף, צור קשר עם הקמעונאי המקומי באזור שלך או גש לאתר WWW.BBQ.CO.IL

גריל שמנוני (צבע מתקלף והתלקחויות)

תסמין

• החלק הפנימי של המכסה נראה כמו צבע מתקלף.

פתרון

גורם

הפתיתים שאתה רואה הם אדי ישוול שהצטברו והפכו לפחמן. זו תופעה המתרחשת עם הזמן, לאחר שימוש חוזר בגריל שלך. לא מדובר בפגם. נקה את המכסה. עיין בסעיף "טיפול במוצר".

תסמין

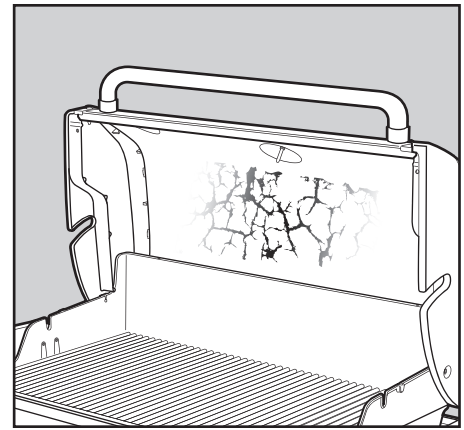
• התלקחויות מתרחשות במהלך צלייה או חימום מראש.

פתרון

גורם

ישנן שאריות מזון מארוחה קודמת. תמיד יש לחמם מראש את הגריל בחום הגבוה ביותר למשך 10 עד 15 דקות.

יש לנקות היטב את החלק הפנימי של הגריל. יש לפעול לפי השלבים בסעיף "ניקוי ותחזוקה" ולנקות את החלק הפנימי של הגריל מלמעלה כלפי מטה.



בדיקת החוטים

ישנן שתי נקודות בעייתיות פוטנציאליות הדורשות בדיקה:

- 1) בדיקת שחוטי המצת מחוברים היטב לנקודות החיבור שעל כפתור ההצתה מתחת ללוח הבקרה.
- 2) ודא שחוטי המצת מחוברים כנדרש למודול ההצתה. קצוות החוטים מקודדים לפי צבע כדי להתאים לנקודות החיבור שעל מודול ההצתה. מספר החוטים משתנה בהתאם לדגם.

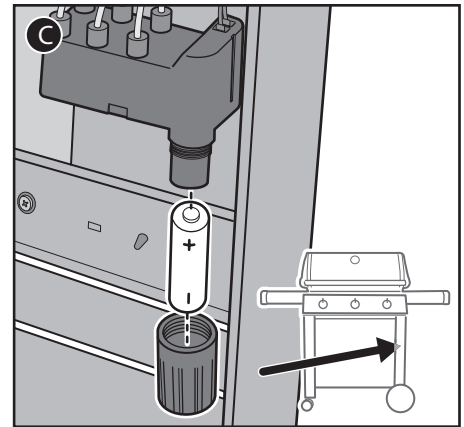
בדיקת הרכיבים של מערכת ההצתה האלקטרונית

בעת לחיצת כפתור ההצתה, עליך לשמוע צליל נקישה. אם אינך שומע את צליל הנקישה, בדוק את הסוללה ולאחר מכן את החוטים.

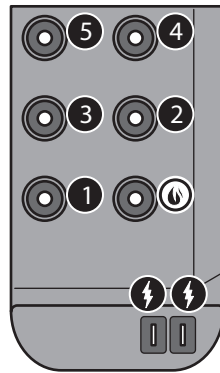
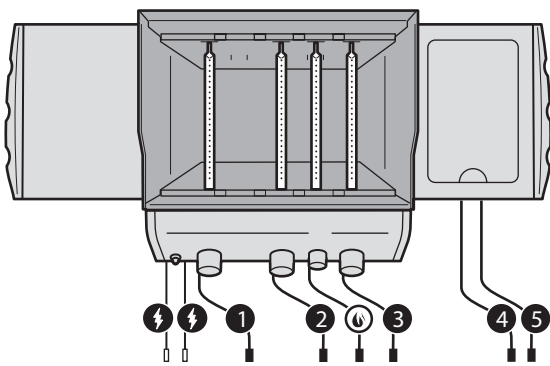
בדיקת הסוללה

יש לבדוק את שלוש הבעיות הבאות, העשויות להתקיים בסוללה המספקת כוח למודול ההצתה:

- 1) לסוללות מסוימות יש עטיפה הגנתית מפלסטיק. (אל לבלבל בין פלסטיק זה ותווית הסוללה). בדוק שעטיפת הפלסטיק זו הוסרה.
- 2) ודא שהסוללה מותקנת בצורה נכונה (C).
- 3) אם הסוללה ישנה, יש להחליפה בסוללה חדשה.



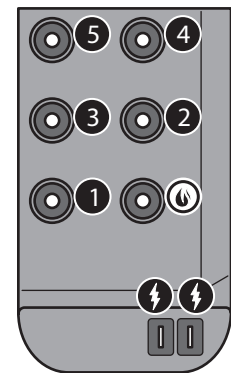
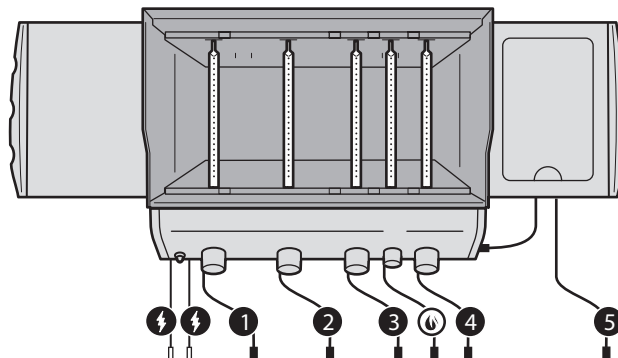
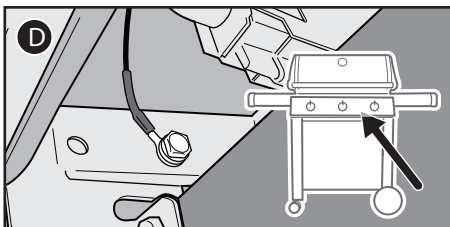
335 תרשים חוטי מודול ההצתה



בדיקת חוט הארקה

דגמים 310, 315 ו-435 כוללים חוט הארקה המחובר לתומך הסעפת. ניתן לראות זאת מתחת ללוח הבקרה (D):

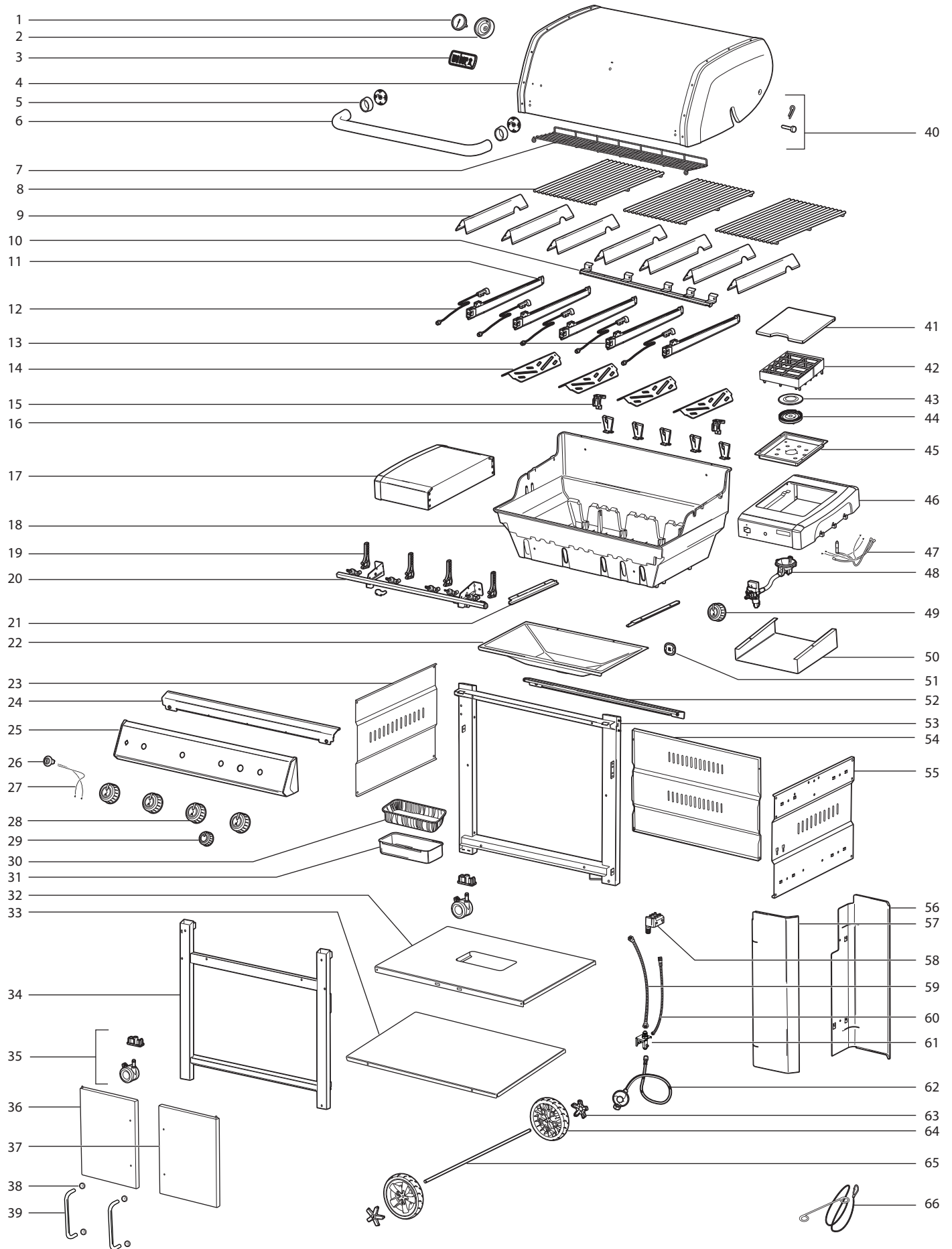
1) בדקו שחוט הארקה מחובר היטב בבורג.



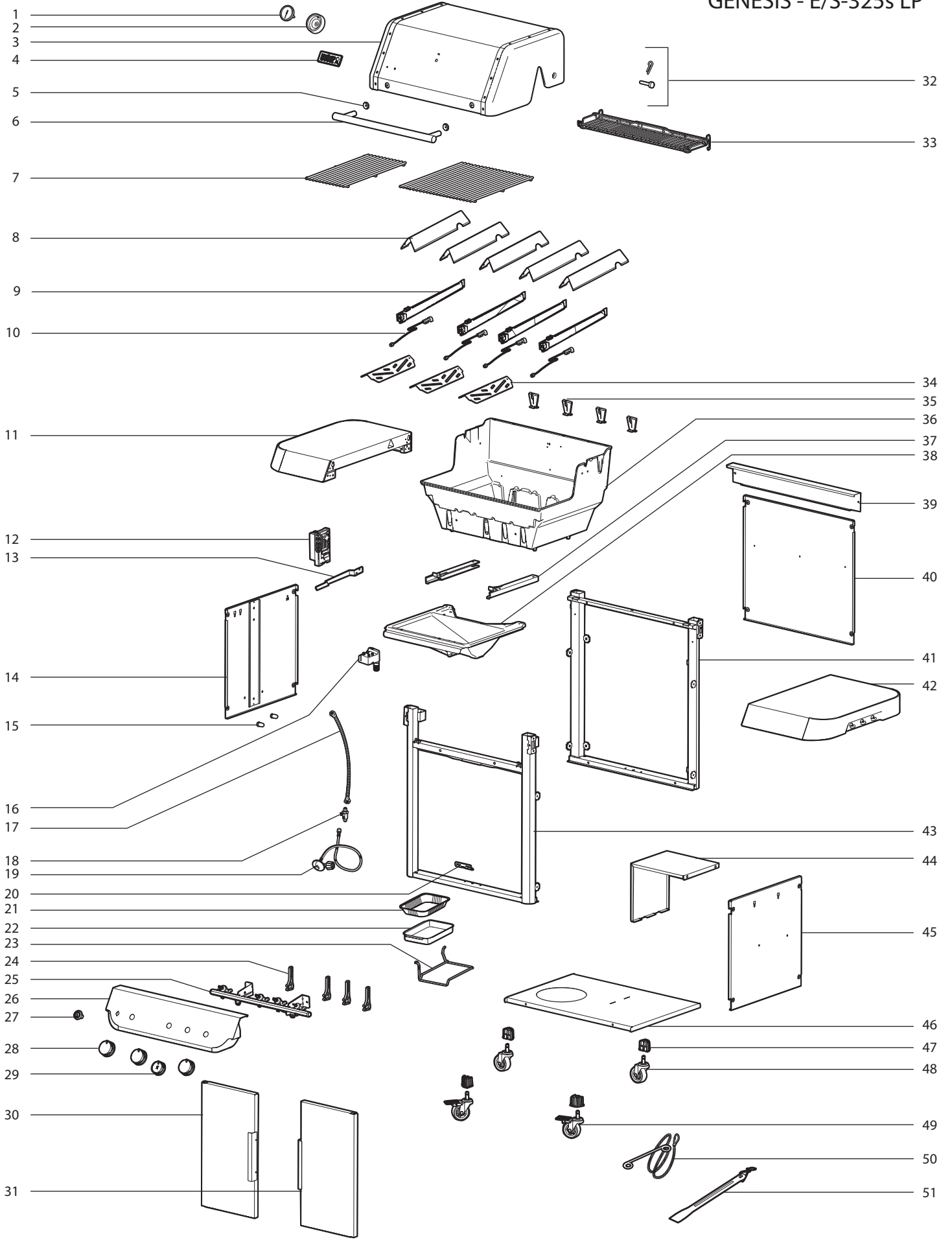
435 תרשים חוטי מודול ההצתה

צור קשר עם שירות הלקוחות

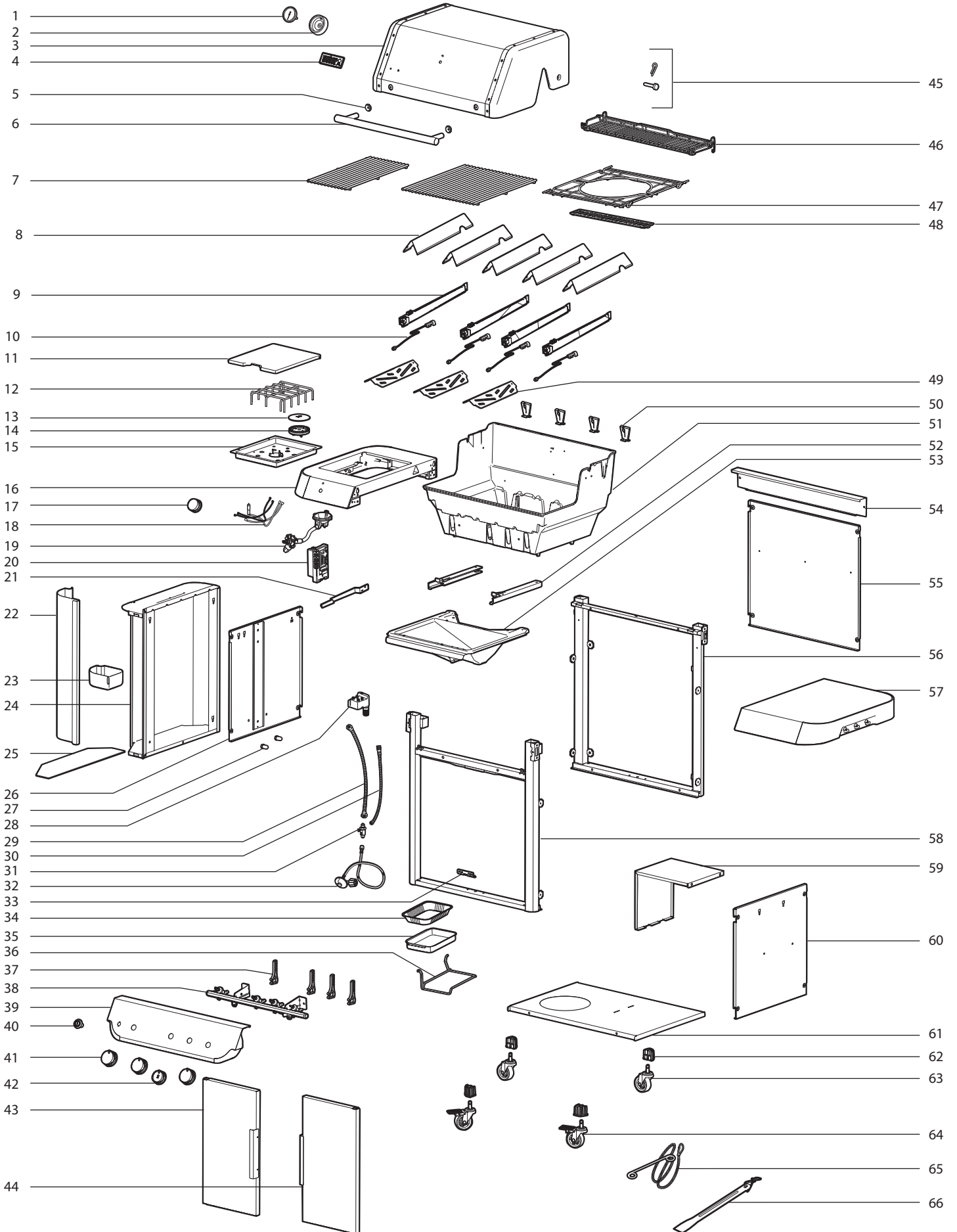
אם אתה עדיין חווה בעיות, צור קשר עם נציגי שירות הלקוחות באזור שלך באמצעות פרטי הקשר המופיעים באתר WWW.BBQ.CO.IL



GENESIS - E/S-325s LP

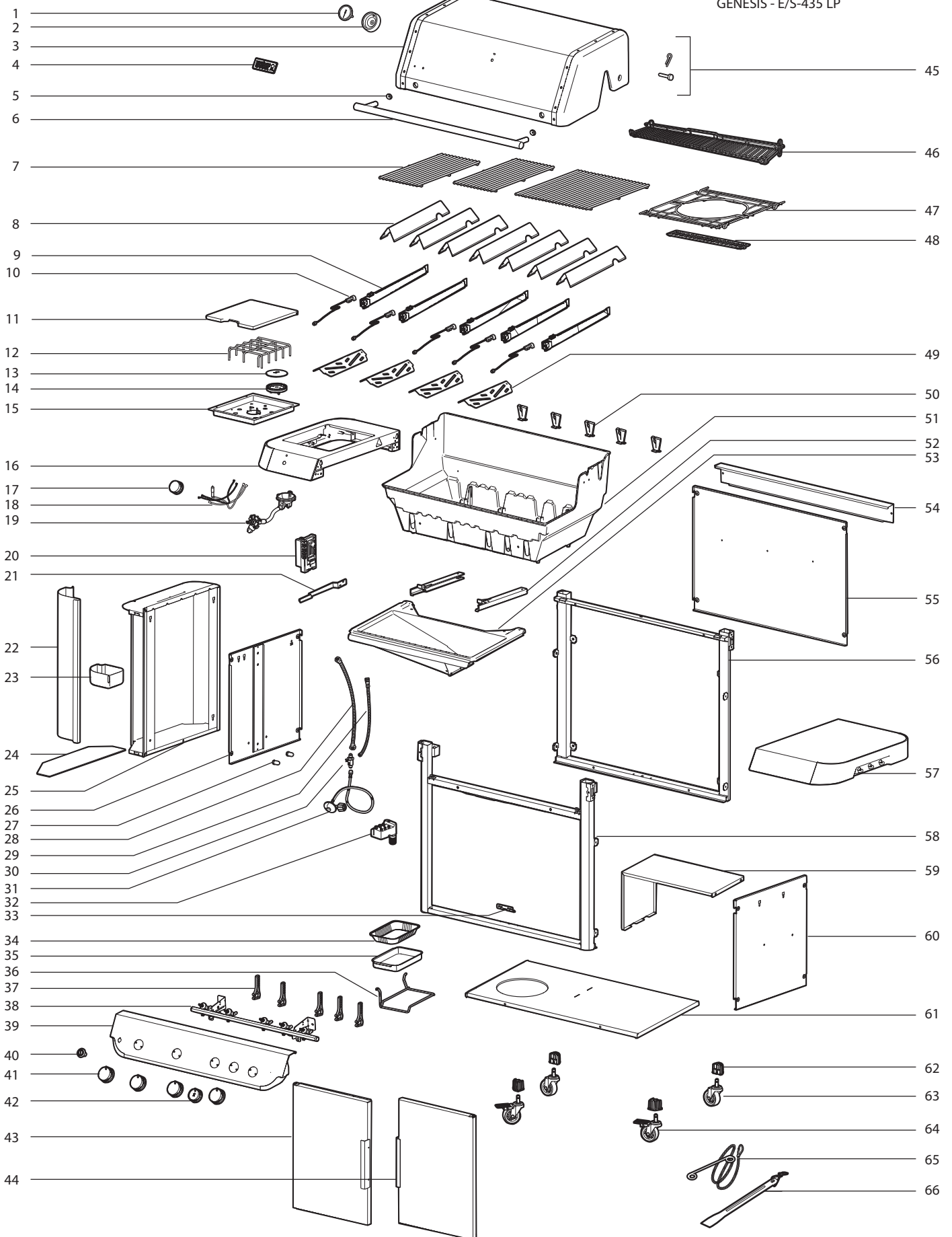


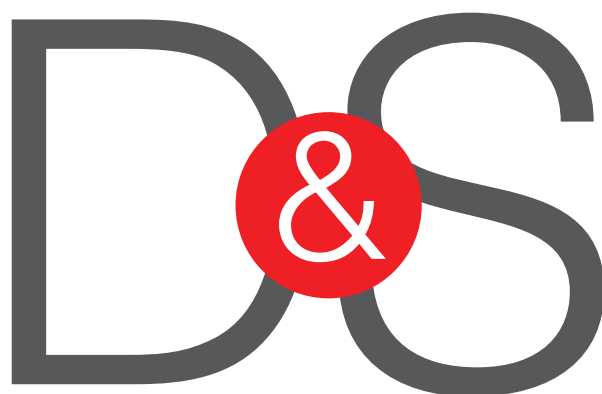
GENESIS - E/S-335 LP



GENESIS E-435 • S-435

GENESIS - E/S-435 LP





WWW.BBQ.CO.IL

יבואן: די אנד אס רהוט קל יבוא בע"מ
כתובת: היצירה 6 פתח תקווה
טלפון: 050-848-9978



חוברת הרכבה זו כתובה בלשון זכר אך מיועדת לכל המינים.
- יבוא מקביל -