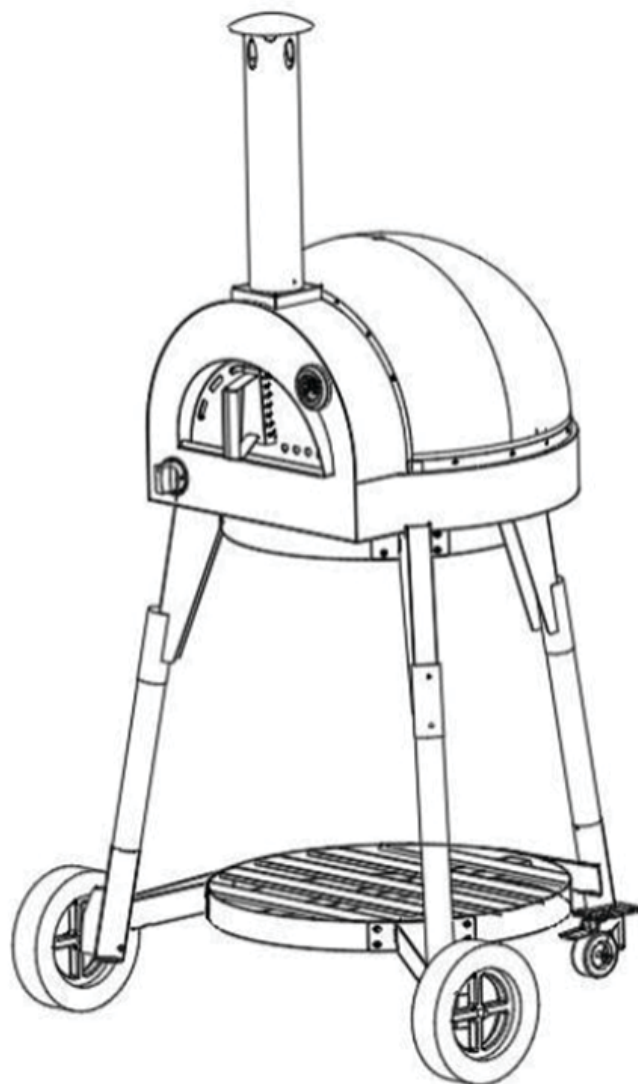




# חוברת הרכבה - טאבון פיצה MANUAL FOR OUTDOOR PIZZA OVEN

---

## User Guide מדריך למשתמש



## לפני ההרכבה יש לקרוא בעיון את ההוראות.








בדוק את כל החלקים מול רשימת החלקים לפני ההרכבה.

יש לשמור את עלון זה לעיון עתידי. כדי להקל על ההרכבה יש להבריג את הברגים בעדינות עם היד ולאחר מכן להדק עד הסוף כאשר ההרכבה הושלמה.

### PARTS LIST - רשימת חלקים

מס' חלק No.	תיאור NAME	תמונה PICTURE	כמות QTY
1	רגל קידמית Forefoot tube		2
2	רגל אחורית Rear leg		1
3	גלגל קידמי Front wheel		2
4	גלגל אחורי Rear wheel		1
5	תומך לרגלים Support frame		3
6	מדף טאבון עליון Oven shelf		1
7	מדף תחתון Wood-placing Shelf		1

## רשימת חלקים - PARTS LIST

8	<p>המכשיר (טאבון) Oven</p>		1
9	<p>דלת המכשיר (טאבון) Oven door</p>		1
10	<p>ארובה Chimney</p>		1
12	<p>ברגים Screw</p>		48
13	<p>אום - סוגר Nut</p>		1
14	<p>מפתח ברגים Wrench</p>		1
15	<p>מפתח ברגים אלן Allen key</p>		8

# Assembly instructions and diagram

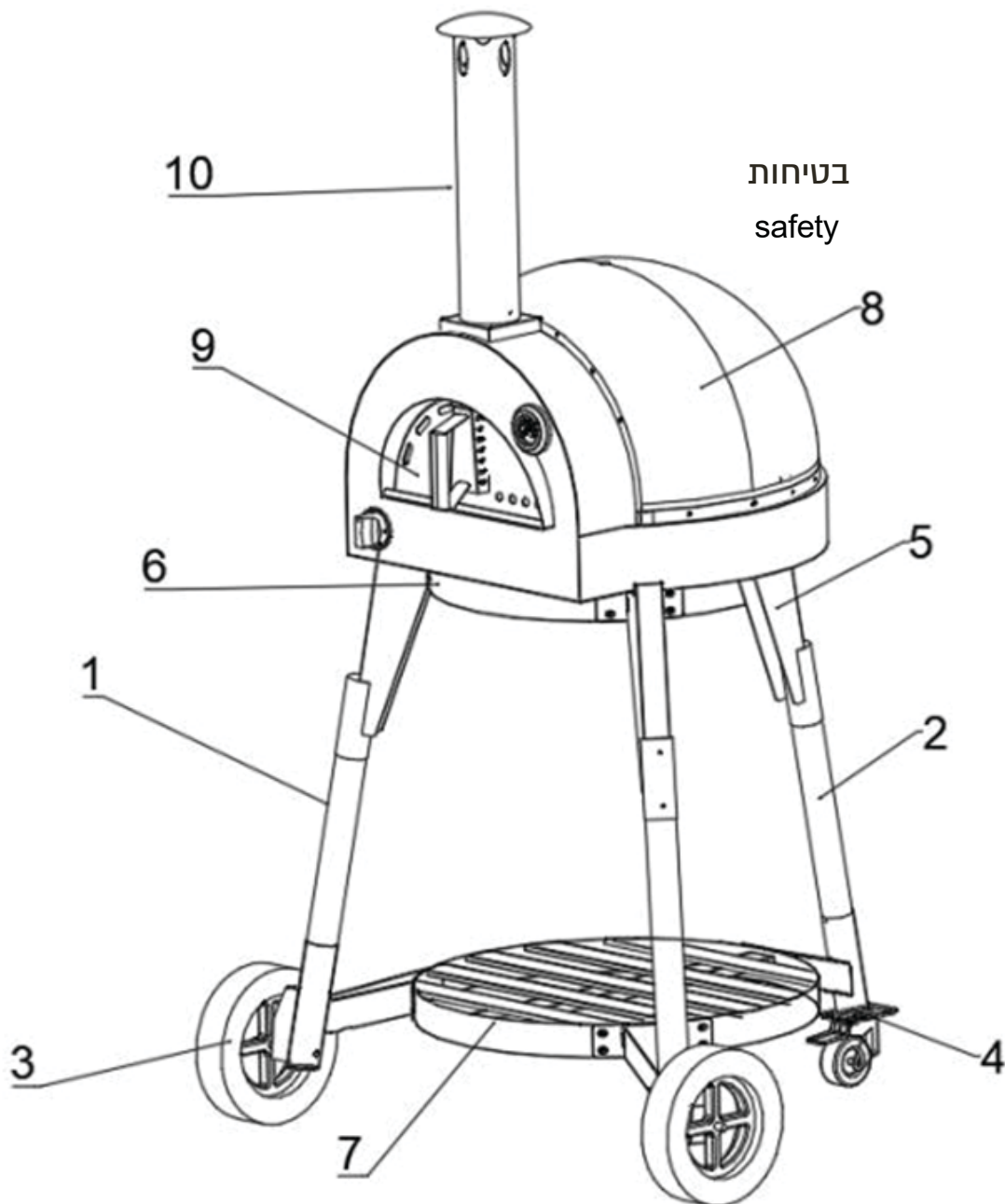
## הוראות הרכבה והדמיה

חשוב - יש להוריד את כל העטיפות והאריזות לפני השימוש. יש להשאיר את מדבקות האזהרה ולשמור את חוברת ההוראות.

IMPORTANT - Remove any packaging before use, but retain the safety instructions and store them with this product.

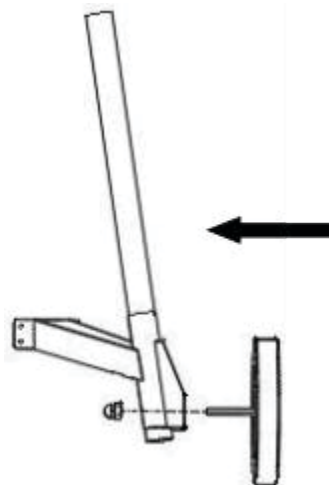
### ASSEMBLY

### שלבי ההרכבה



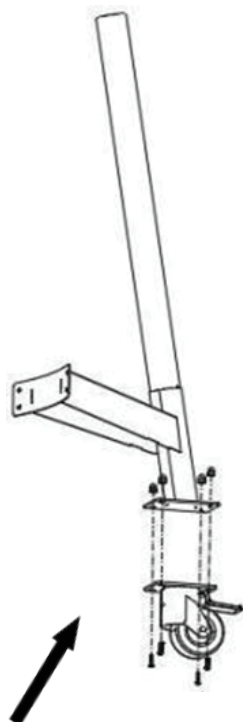
Step 1: Install the two front wheels on the two front feet respectively.

**שלב 1 : התקן את שני הגלגלים הקדמיים על שתי הרגלים הקדמיות.**



Step 2: Install the two rear wheels on the two rear feet with screws and nuts.

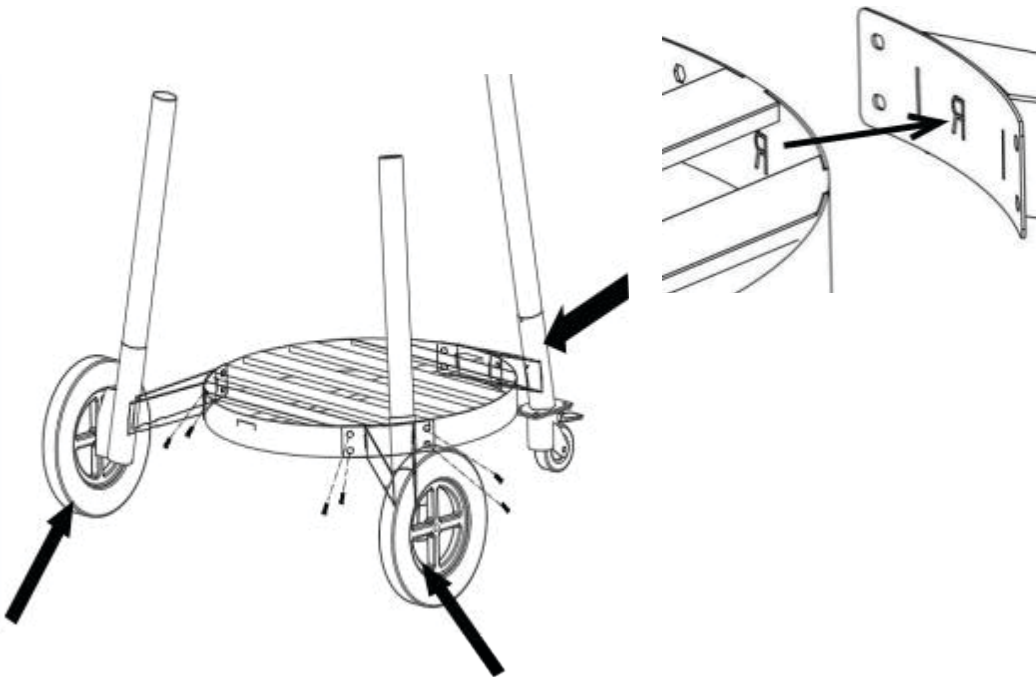
**שלב 2 : התקן את הגלגל האחורי על הרגל האחורית בעזרת ברגים.**



Step 3: Attach the 3 feet to the shelf with screws.

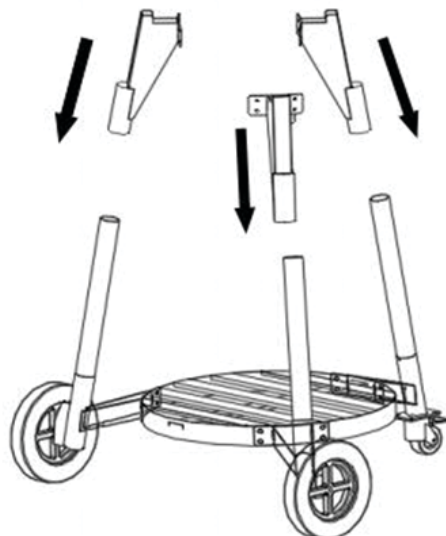
Pay attention to check the left and right signs.

**שלב 3 :** התקן את 3 הרגלים אל המדף התחתון עם ברגים.  
שימו לב לצדדים (ימין ושמאל) יש לבדוק את הסימנים \*R



Step 4: Install the 3 support frames on the four feet.

**שלב 4 :** התקן את 3 המסגרות התמיכה על 3 הרגליים.



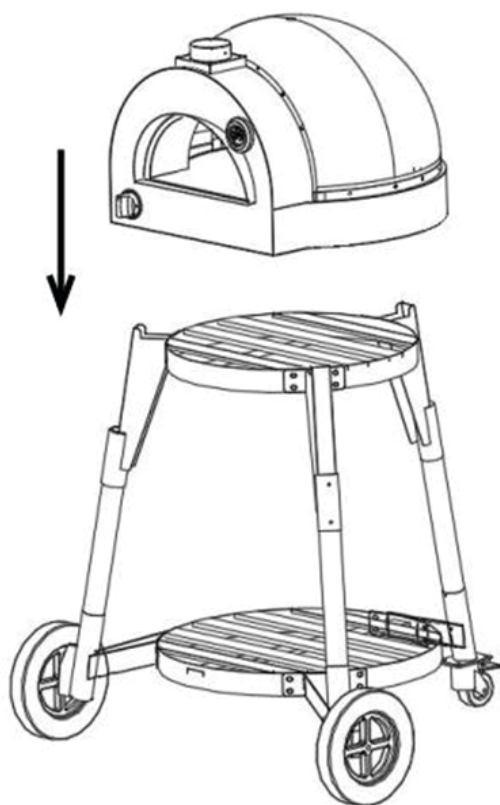
Step 5: Fix the oven shelf and the support frame with screws.

**שלב 5 :** התקן את המדף העליון וקבע אותו אל הרגלים באמצעות ברגים.



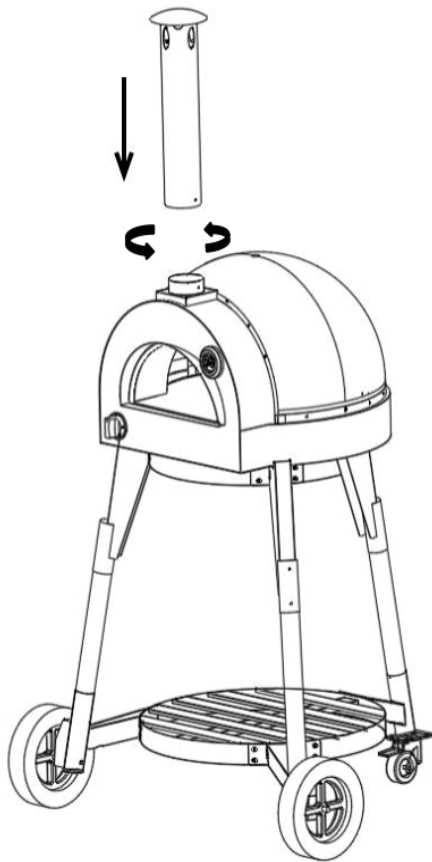
Step 6: Put the oven body on the tripod.

**שלב 6 :** הנח את גוף הטאבון על העגלה.



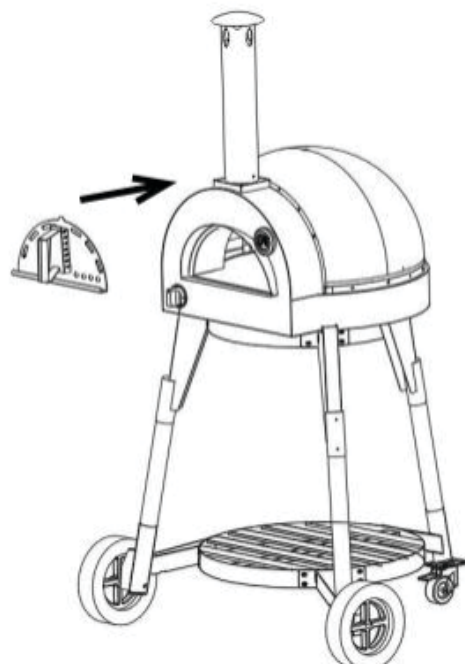
Step 7: Install the chimney on the oven body.

**שלב 7 : התקן את הארובה אל גוף המכשיר.**



Step 8: Put the oven door to the mouth of oven.

**שלב 7 : הנח את דלת המכשיר על גוף המכשיר.**





Step 9: A complete clay oven.

**שלב 7 : יש לוודא שהשלמתם את כל שלבי ההרכבה על פי ההוראות.**



# Care and Safe Use Guideline

---

## WARNING!

This product is intended FOR OUTDOOR USE ONLY. DO NOT USE INDOORS.

-NEVER leave a burning fire unattended.

-DANGER of carbon monoxide poisoning - NEVER light this product or let it smoulder or cool down in confined spaces.

-DO NOT use this product in a tent, caravan, car, cellar, loft or on a boat.

-DO NOT use under any awnings, parasols or gazebos.

-DO NOT overload the unit with fuel.

-WARNING - DO NOT use natural gas. This product is ONLY suitable for use with Propane L.

-DO NOT use this oven on decking or any other flammable surfaces such as dry grass, wood chips, leaves or decorative bark. Ensure

that the oven is positioned at least 2 metres away from flammable items.

-DO NOT handle or move the oven whilst alight as it will be hot. ALWAYS USE heat resistant gloves when in use as the unit will be hot.

Allow the unit to cool down completely before moving or storing.

## POSITIONING, LIGHTING, USAGE AND CARE INFORMATION

-Ensure the oven is positioned on a permanent, flat, level, heat resistant non-flammable surface away from flammable items. Ensure

the oven has a minimum of 2m overhead -clearance and has a minimum 2m clearance from other surrounding items.

-Allow the fuel to heat up and be kept red hot for at least 30 minutes prior to the first cooking on the oven or pizza

stone. -Always use heat resistant gloves during the handling process and when refueling.

-The unit may be left outside all year if a weatherproof cover is used to help protect it from bad weather.

## FOOD COOKING INFORMATION

### COOKING PIZZA

-Place the pizza into the oven when it reaches optimum temperature. Allow the oven to reach approximately 350 - 750 °F.

### EXTINGUISHING

To extinguish the unit – Turn off the on/off switch.

DO NOT use water as this could damage the oven.

### COOLING

### STORAGE

When not in use, cover the oven with a waterproof cover once completely cooled.

# טיפול ושימוש בטוח במוצר - אזהרות!

## אזהרות!

**מוצר זה מיועד לשימוש חיצוני בלבד. אין להשתמש בפנים.**

לעולם אל תשאיר את המכשיר (טאבון) דולק ללא השגחה.

סכנה של הרעלת פחמן חד חמצני - לעולם אל תדליק את המוצר זה. אל תיתן לו לעשן או להתקרר בחללים סגורים.

אין להשתמש במוצר זה באוהל, קראון, מכונית, מרתף, לופט או על סירה.

אין להשתמש מתחת לגגונים, שמשיות או גזיבו.

אין להשתמש בחומרי בעירה שאינם מיועדים למוצר. אין להשתמש בדלק או כל נוזל בעירה.

אזהרה - אין להשתמש בגז טבעי. מוצר זה מתאים רק לשימוש עם LP Propane.

אין להשתמש במכשיר (טאבון) זה על סיפון או כל משטח דליק אחר כגון דשא יבש, שבבי עץ, עלים או קליפות נוי. ודא שהמכשיר

(טאבון) ממוקם במרחק של לפחות 2 מטרים מפריטים דליקים.

אין לטפל או תזיז את המכשיר (טאבון) כשהוא דולק מכיוון שהוא יהיה חם. השתמש תמיד בכפפות עמידות בחום בעת השימוש שכן

היחידה תהיה חמה. יש לתת למכשיר (טאבון) להתקרר לחלוטין לפני העברה או אחסון.

### מידע על מיקום, הדלקה, שימוש וטיפול

**מידע על מיקום** - וודא שהמכשיר (טאבון) ממוקם על משטח קבוע, שטוח, ישר ועמיד בחום, הרחק מפריטים דליקים. ודא שלמכשיר

(טאבון) יש מינימום של 2 מ' מרווח מעל ראשו ויש לו מרווח מינימלי של 2 מ' מפריטים אחרים מסביב.

**הדלקה** - יש לחמם את המכשיר לחום מקסימלי למשך 10 - 15 לפני הבישול הראשון על המכשיר (טאבון) או אבן הפיצה (שמוט).

השתמש תמיד בכפפות עמידות בחום במהלך תהליך הטיפול והפעלה של המכשיר.

**טיפול** - המכשיר (טאבון) עשויה להישאר בחוץ כל השנה, מומלץ להשתמש בכיסוי עמיד בפני מזג אוויר כדי לסייע בהגנה מפני מזג

אוויר גרוע.

### מידע על בישול מזון

אנא קרא ופעל לפי העצה הזו בעת הבישול.

תמיד לשתוף ידיים לפני ואחרי טיפול בשר לא מבושל ולפני האכילה. הרחיקו תמיד בשר נא מבשר מבושל וממאכלים אחרים.

אל תשתמש באותם כלים לטיפול במזון מבושל ולא מבושל. וודא שכל הבשר מבושל היטב לפני האכילה.

זהירות - אכילת בשר נא או מתחת לבישול עלולה לגרום להרעלת מזון (למשל זני חיידקים כגון E.coli) כדי להפחית את הסיכון של

בשר מבושל מתחת לחתוך כדי להבטיח שהוא מבושל עד הסוף.

זהירות - אם בשר מבושל מספיק, מיצי הבשר צריכים להיות שקופים ולא יהיו עקבות של מיץ ורוד/אדום או צבע בשר.

מומלץ לבשל מראש נתחי בשר גדולים לפני סוף הבישול, לאחר הבישול נקו תמיד את משטחי הבישול וכלי הבישול.

אין לבשל עד שהמכשיר מגיע לטמפרטורה המבוקשת.

### בישול פיצה

הכנס את הפיצה לתנור כשהיא מגיעה לטמפרטורה אופטימלית. אפשרו למכשיר (טאבון) להגיע ל-350 - 750 מעלות לערך.

בדוק את הפיצה מדי פעם מכיוון שהוא יכול להתבשל במהירות ואף להישר.

### בישול מאכלים אחרים

תנור זה יכול לשמש לסוגים שונים של מזונות כגון דגים, בשרים, לחם וכו'. נא הפעל את המכשיר כמתואר בסעיף הפעלה בדף 8.

כדי לשמור על לחות המפגש, הוסף כמות קטנה של מים למגש נייר כסף קטן.

כאשר מזיזים את אבן השמוט יש להשתמש באמצעות כפפות עמידות בחום (לא מסופק).

### כיבוי

כדי לכבות את המכשיר (טאבון) - כבה את מתג ההפעלה/כיבוי.

אין להשתמש במים או כל דבר אחר על מנת לקרר את המכשיר (טאבון), מכיוון שהדבר עלול לגרום נזק למכשיר(טאבון).

### אחסון

כאשר אינו בשימוש, כסו את המכשיר (טאבון) בכיסוי עמיד למים לאחר שהתקרר לחלוטין.

## מידע נוסף - הוראות הפעלה!

### הפעלה ראשונית:

- יש להרכיב את המוצר לפי ההוראות.
- יש לחבר את המכשיר לבלון / נקודת גז. את החיבור יש לחבר אך ורק על ידי טכנאי מוסמך.
- לאחר הרכבת המכשיר לפי ההוראות וחיבור המכשיר לגז על ידי טכנאי יש לחמם את המכשיר בפעם הראשונה למשך 10 - 15 דקות על מנת לשרוף חומרים מהמפעל שאולי נשארו במכשיר.
- לאחר כרבע שעה כאשר המכשיר הגיע לחום גבוה אפשר להתחיל לבשל.

### הפעלת המכשיר:

- יש לפתוח את בלון הגז או את נקודת הגז לפני השימוש.
- יש לסובב את הכפתור בגב המכשיר להפעלה. יש ללחוץ ולסובב ל **ON** עד להדלקת הגז ולהעזוב.
- יש לתת למכשיר להתחמם כרבע שעה עד להגיע לחום גבוהה.

### כיבוי המכשיר:

- לאחר סיום הבישול יש לסובב את כפתור ההפעלה אשר בגב המכשיר על ידי לחיצה וסיבוב ל **OFF**.
- יש לוודא שהמכשיר מכובה.
- יש לסגור את בלון הגז או נקודת הגז
- יש לתת להמכשיר להתקרר במשך רבע שעה לסחות עד לקירור מלא.
- לאחר שהמכשיר התקרר ממומלץ לכסות מפני מזג האוויר ולאחסן.

<b>Cooking area</b>	<b>Ø48</b>	<b>שטח צליה</b>
<b>Max temp</b>	<b>500 C</b>	<b>טמפ' מקסימלי</b>
<b>GAS type</b>	<b>LP - פרופין</b>	<b>סוג גז</b>
<b>GAS MBAR</b>	<b>30 מיליבר</b>	<b>לחץ גז</b>
<b>Product size</b>	<b>72 X 72 X 74 CM</b>	<b>גודל מוצר</b>
<b>Warm - up time</b>	<b>15 דקות / MIN</b>	<b>זמן חימום</b>



**יבואן: די אנד אס בע"מ היבואן הרישמי.  
היצירה 6 פתח תקווה.  
טל - 0508489978 | [www.bbq.co.il](http://www.bbq.co.il)**

**ההוראות כתובות בלשון זכר ורבים, אך כונה לכל המינים.**